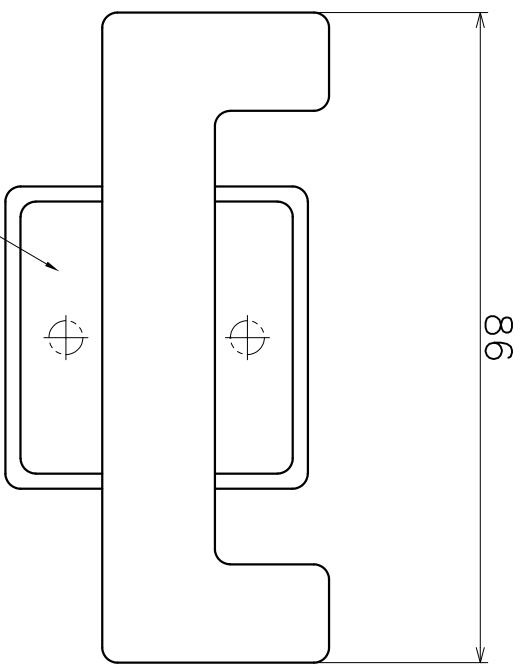
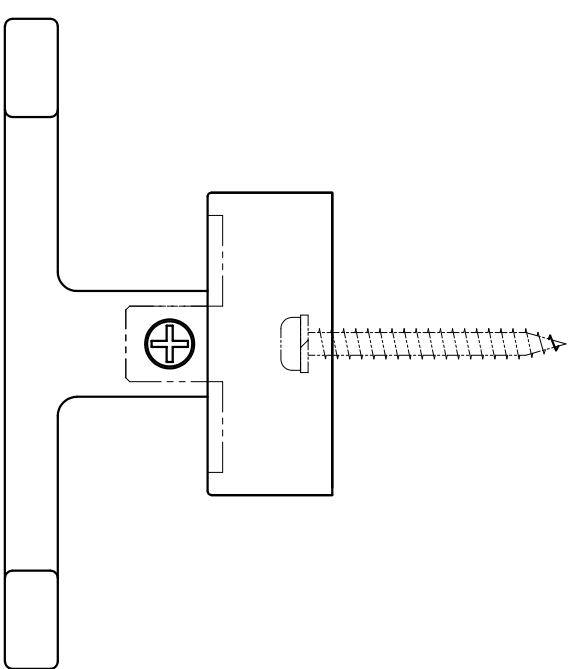
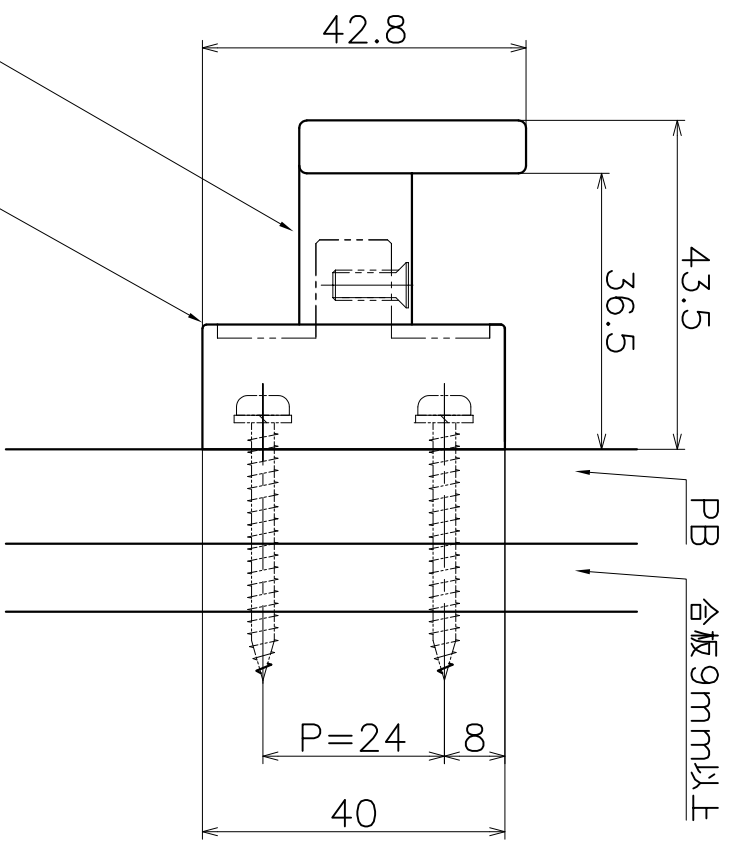


SC-825-X

表面処理	コード
クロム	SC-825-XC



材質：ステンレス
仕上げ：各種仕上げ



材質：真鍮
仕上げ：各種メッキ

材質：真鍮
仕上げ：各種メッキ