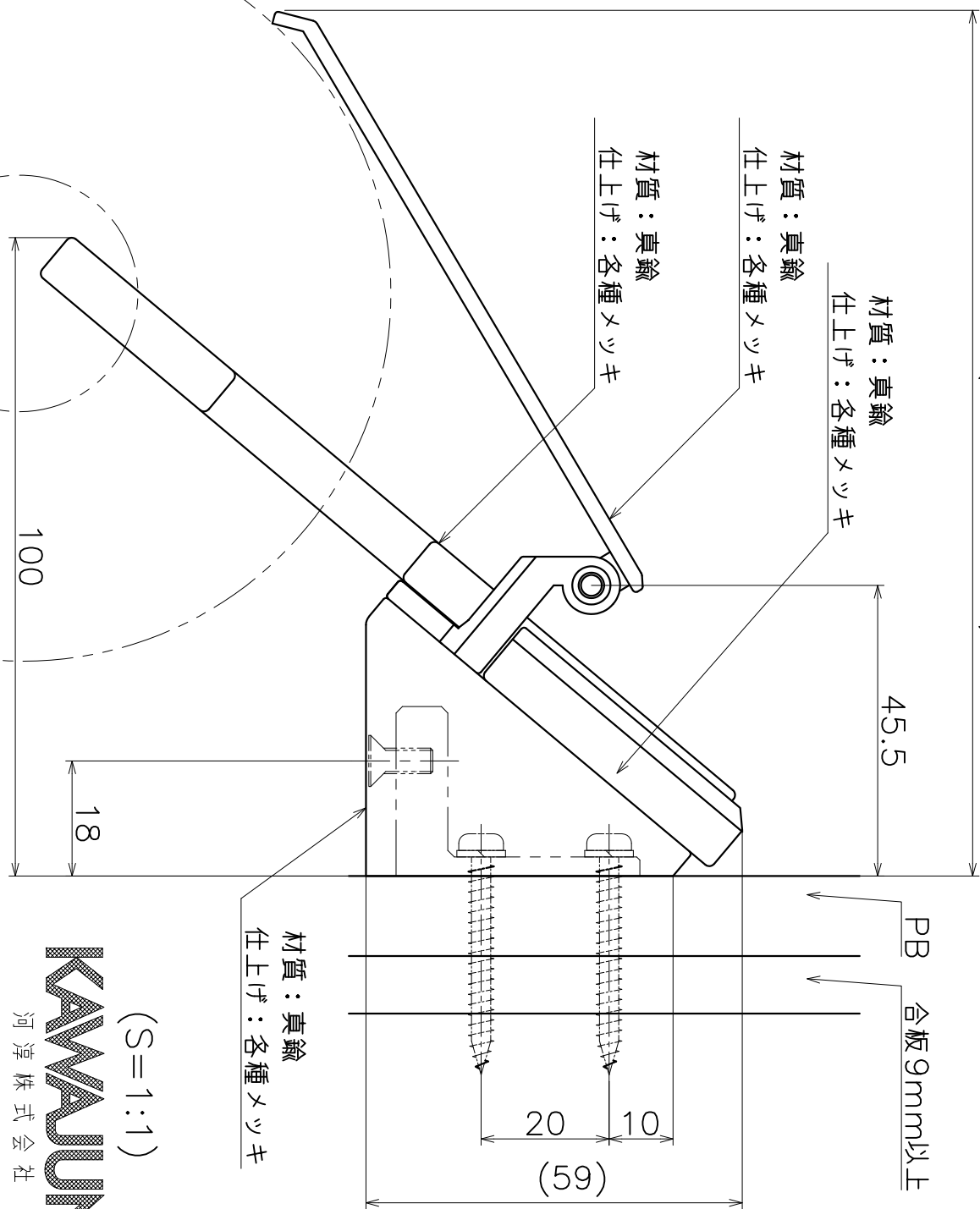


SC-833-X

表面処理	コート
ケローム	SC-833-XC

135 (ペーパー付き最大値)



材質：真鍮
仕上げ：各種メッキ

材質：真鍮
仕上げ：各種メッキ

材質：真鍮
仕上げ：各種メッキ

PB 合板9mm以上

材質：真鍮
仕上げ：各種メッキ

(S=1:1)

KAWAJUN
河津株式会社