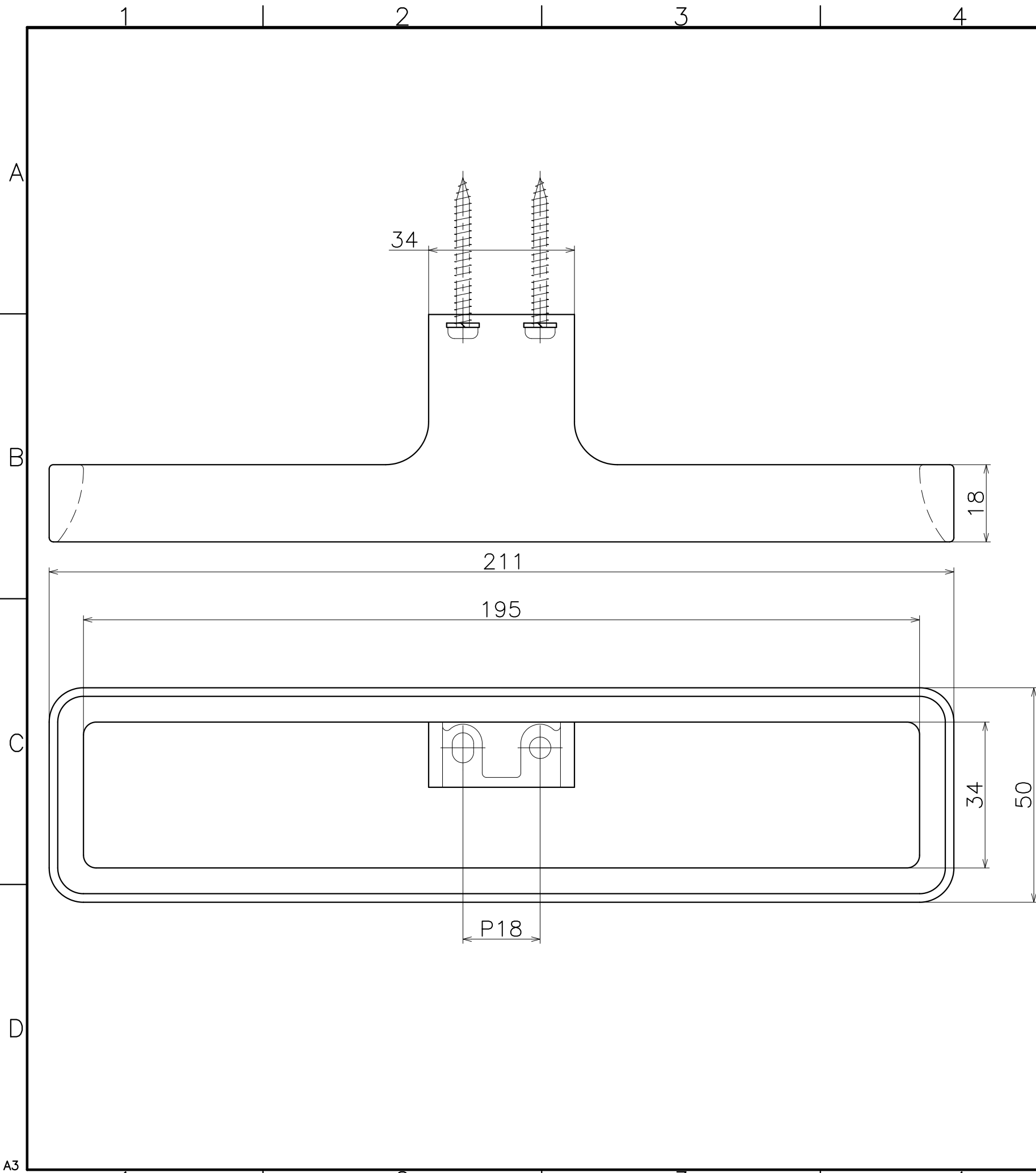


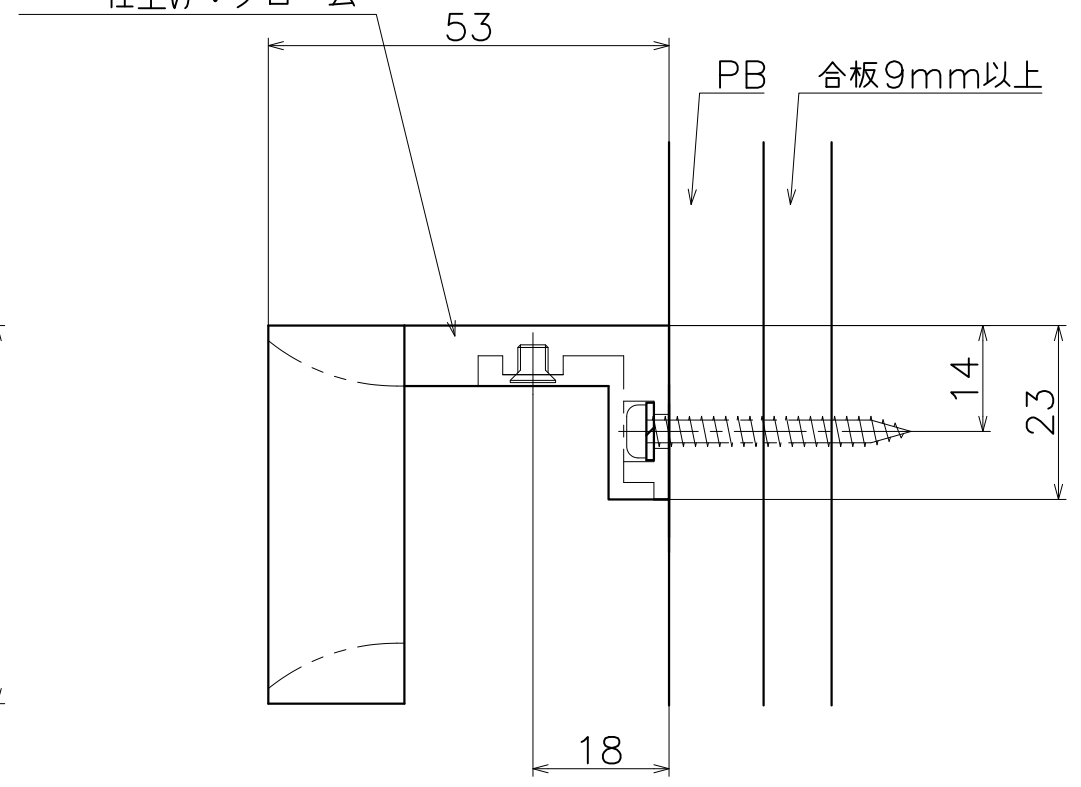
Ver	Date	Engineering change notice	Dwg	App
①	2017/12/05	新規出図	>4J 4-HA	>4J 4-HA
②	2018/06/07	寸法変更	>4J 4-HA	>4J 4-HA



SC-850-X

表面処理	コード
クローム	SC-850-XC

材質：亜鉛ダイキャスト  
仕上げ：クローム



Product name	Name	Code
タオルリング	-	表参照
Towel Ring	-	Ver02
<b>KAWAJUN</b> 河淳株式会社	Dim Geo	s= 1:1 外形図