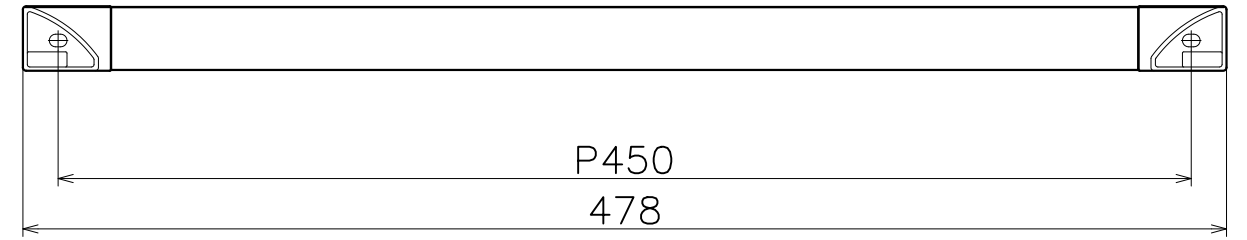
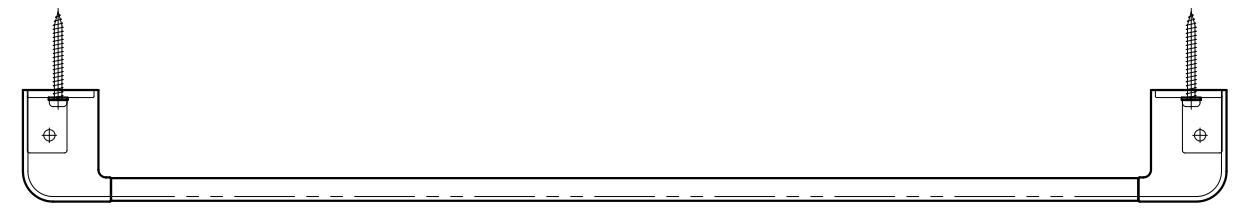


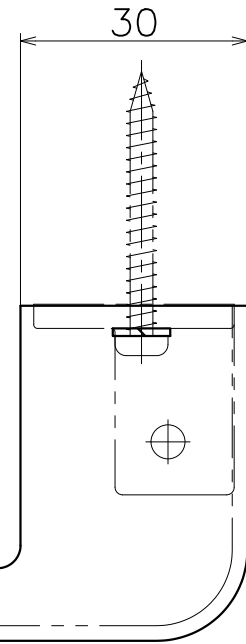
SC-851-X

表面处理：本体	表面处理：レール	コード
クローム	鏡面	SC-851-XC

Ver	Date	Engineering change notice	Dwg	App
①	2017/12/05	新規出図	>4J 4-HA	>4J 4-HA
②	2018/06/07	寸法変更	>4J 4-HA	>4J 4-HA



(S=1:3)

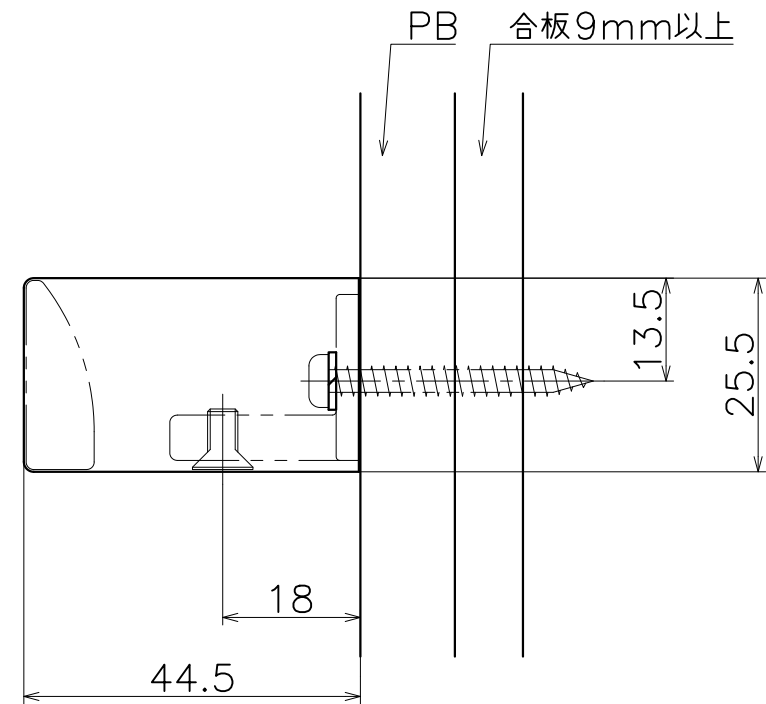


9

材質：ステンレス
仕上げ：各種仕上げ

25

材質：亜鉛ダイキャスト
仕上げ：各種メッキ



Product name	Name	Code
タオルレール	-	表参照
Towel Rail	-	Ver02
KAWAJUN 河渾株式会社	Dim	Geo
	s= 1:1	外形図