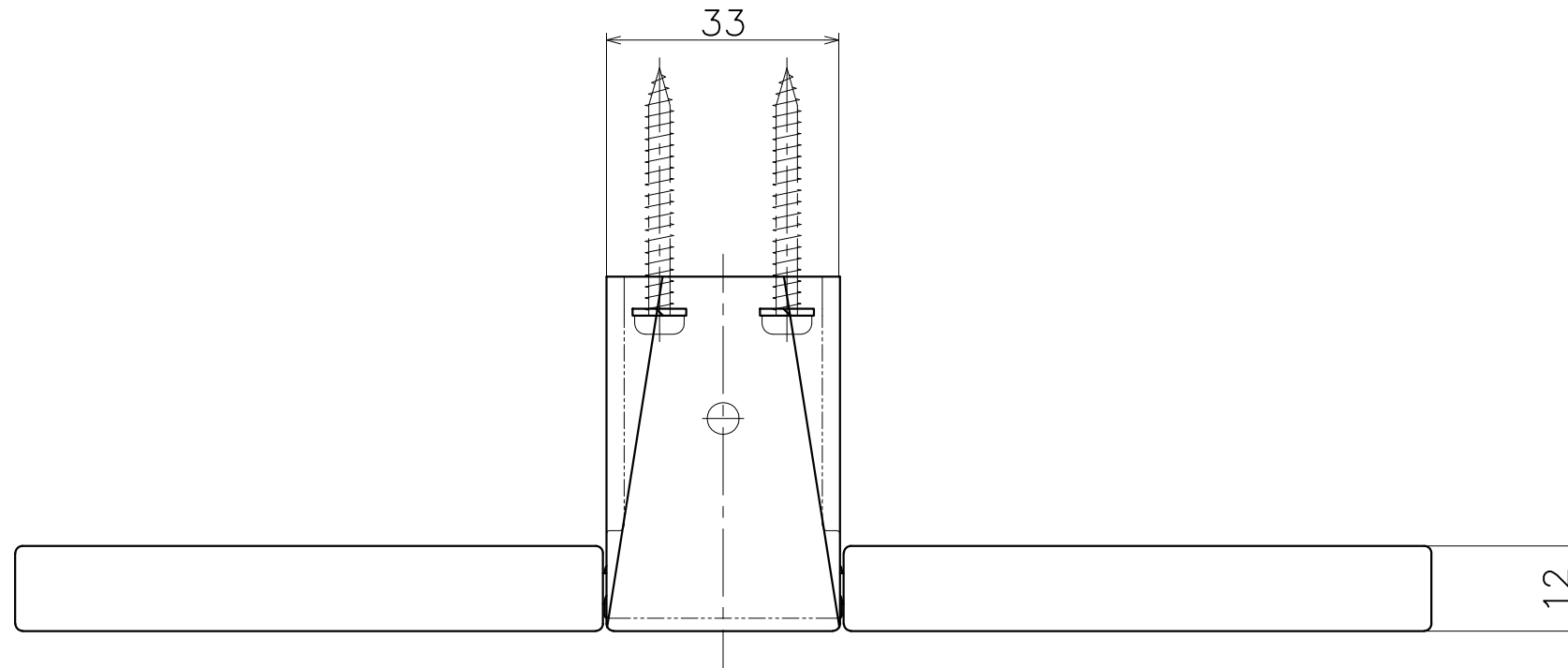
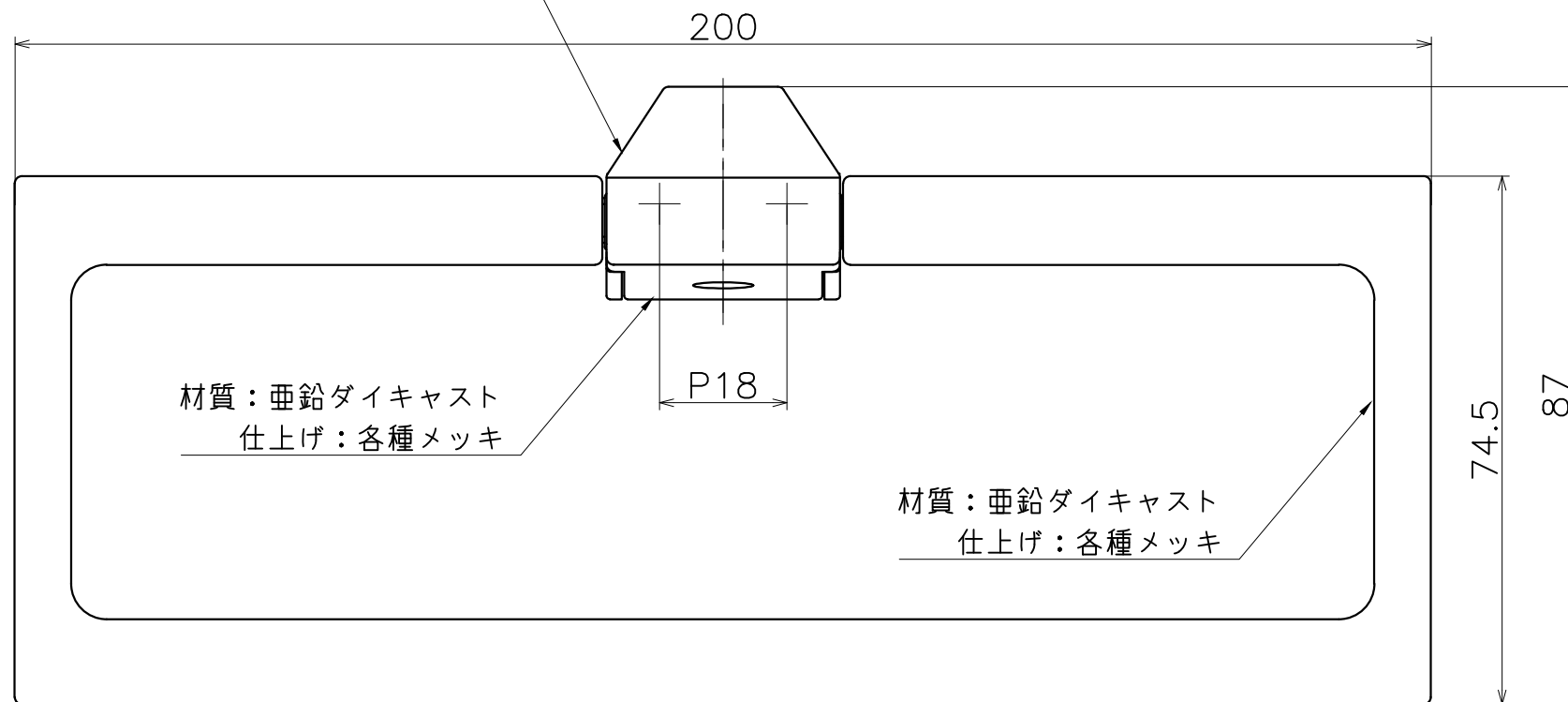


SC-880-X

表面処理	コード
クローム	SC-880-XC

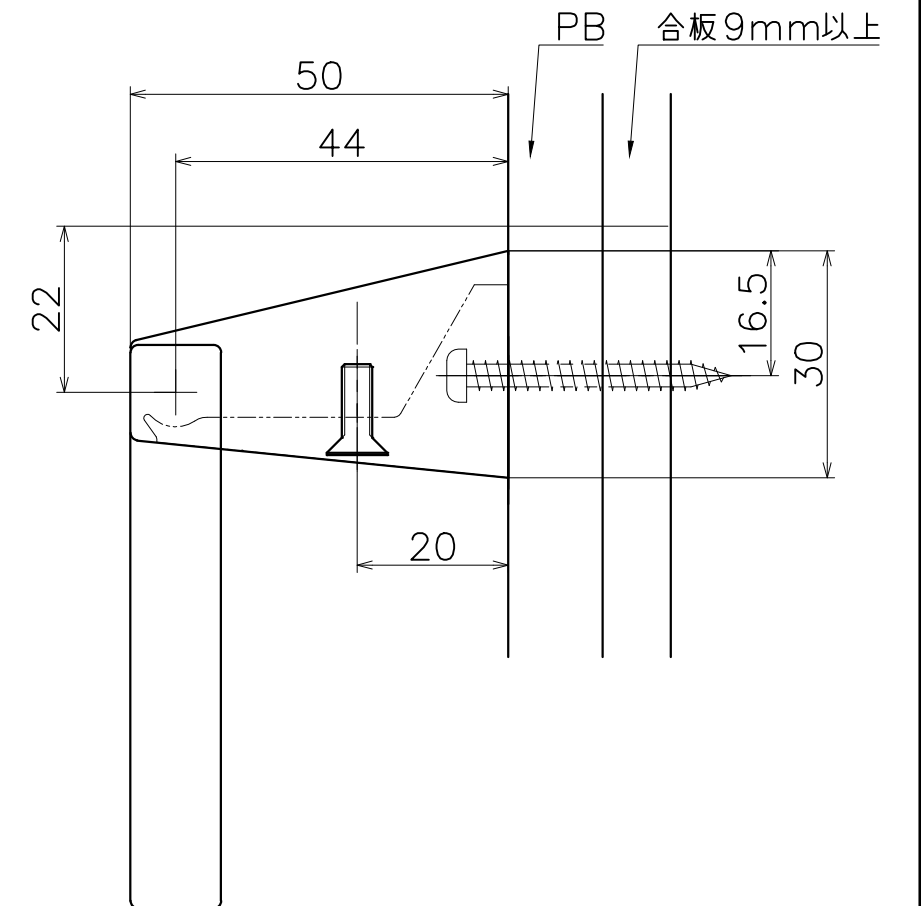


材質：亜鉛ダイキャスト
仕上げ：各種メッキ



材質：亜鉛ダイキャスト
仕上げ：各種メッキ

材質：亜鉛ダイキャスト
仕上げ：各種メッキ



KAWAJUN

河淳株式会社
2015/11/24