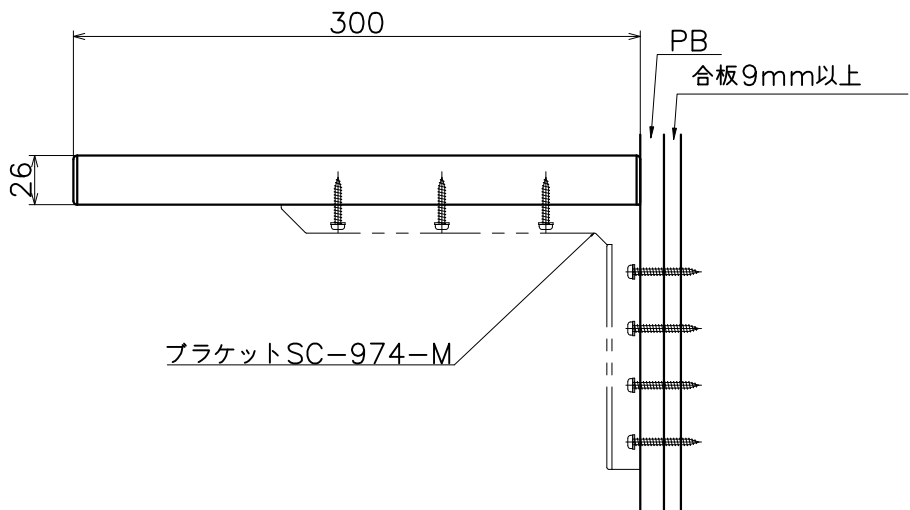
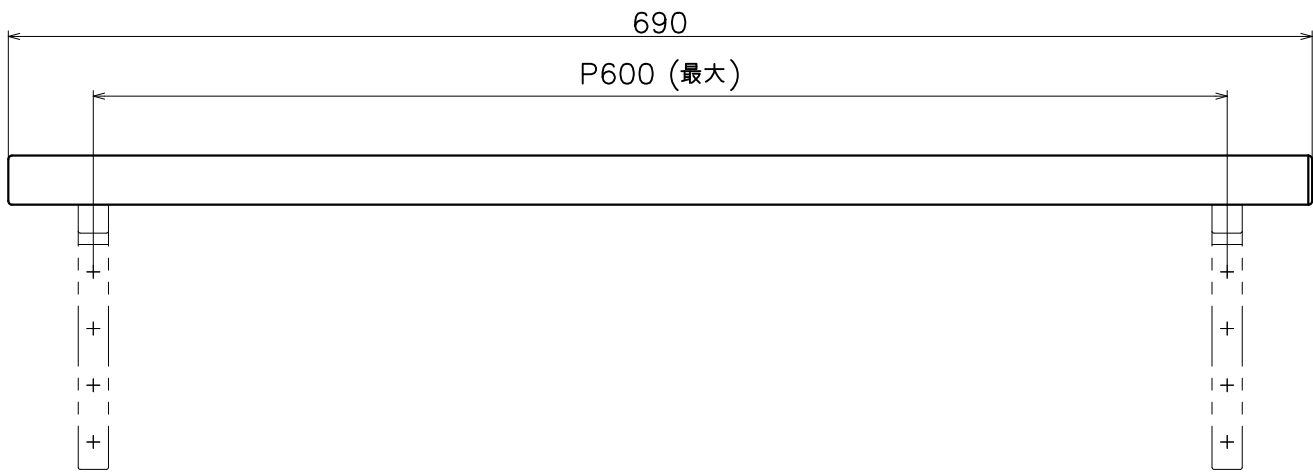


Ver	Date	Engineering change notice	Dwg	App
1	2020/12/10	新規出図	KAWAJUN	KAWAJUN

SC-974-E6-X

表面処理	コード
ライト	SC-974-E6-L
ダーク	SC-974-E6-D
ホワイト	SC-974-E6-S

材質：化粧合板
仕上げ：各種仕上げ



Product name		Name		Code	
シェルフボード D300		-		表参照	
Shelf Board		-		Ver01	
KAWAJUN 河淳株式会社		Dim	Geo	S= 1:4	外形図