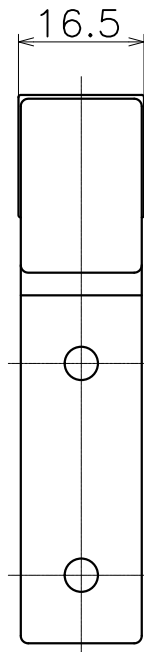
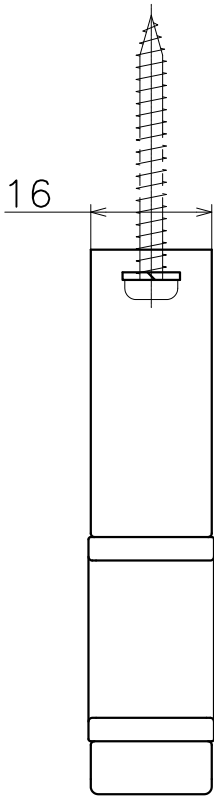


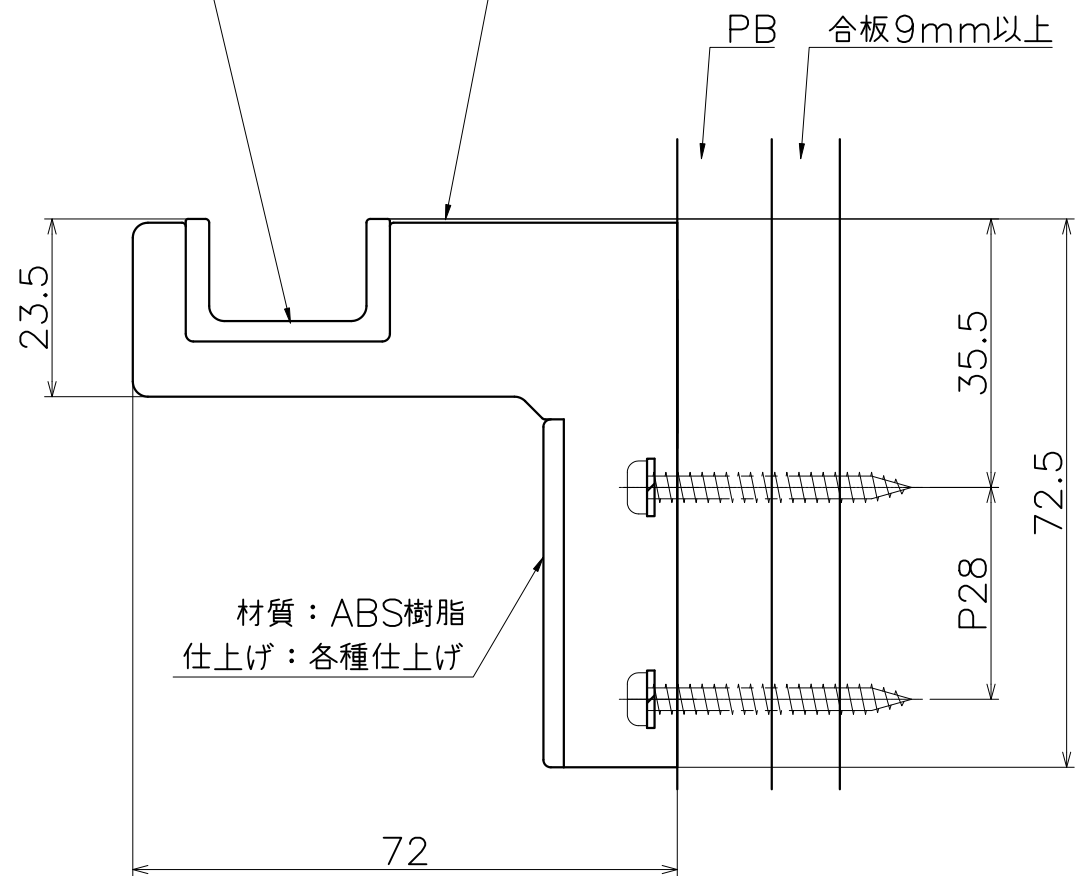
SC-975-X

表面处理	コード
クローム	SC-975-XC
マットブラック	SC-975-003



材質：ABS樹脂
仕上げ：樹脂色（黒）

材質：亜鉛ダイキャスト
仕上げ：各種仕上げ



Product name	Name	Code
フック	-	表参照
Hook	-	Ver01
KAWAJUN 河渚株式会社	Dim	Geo
	s= 1:1	外形図