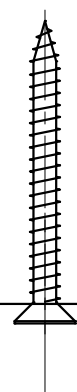
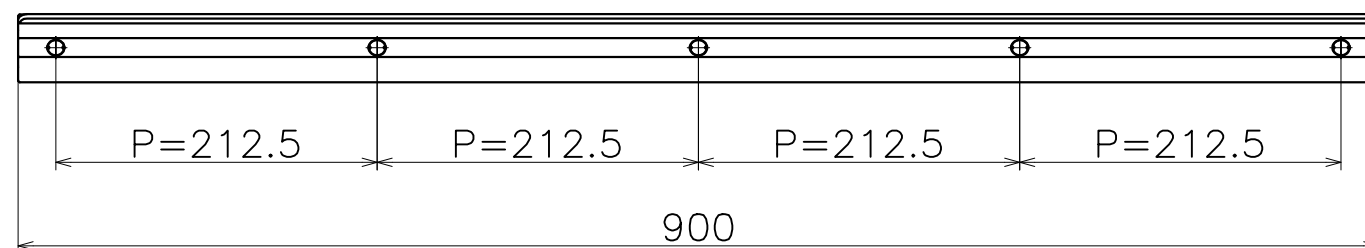
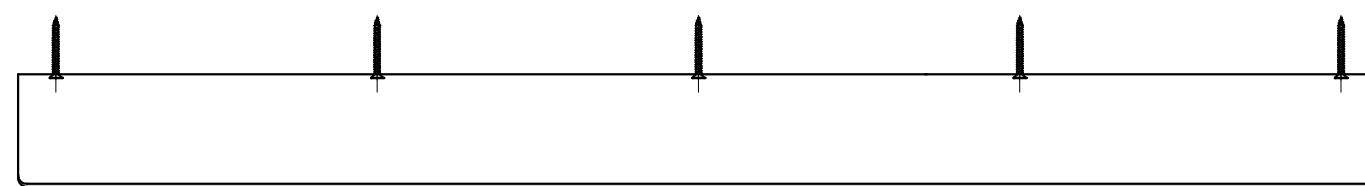


SC-994-X900

表面処理:	コード
ブラストシルバー	SC-994-S900
ブラストブラック	SC-994-K900



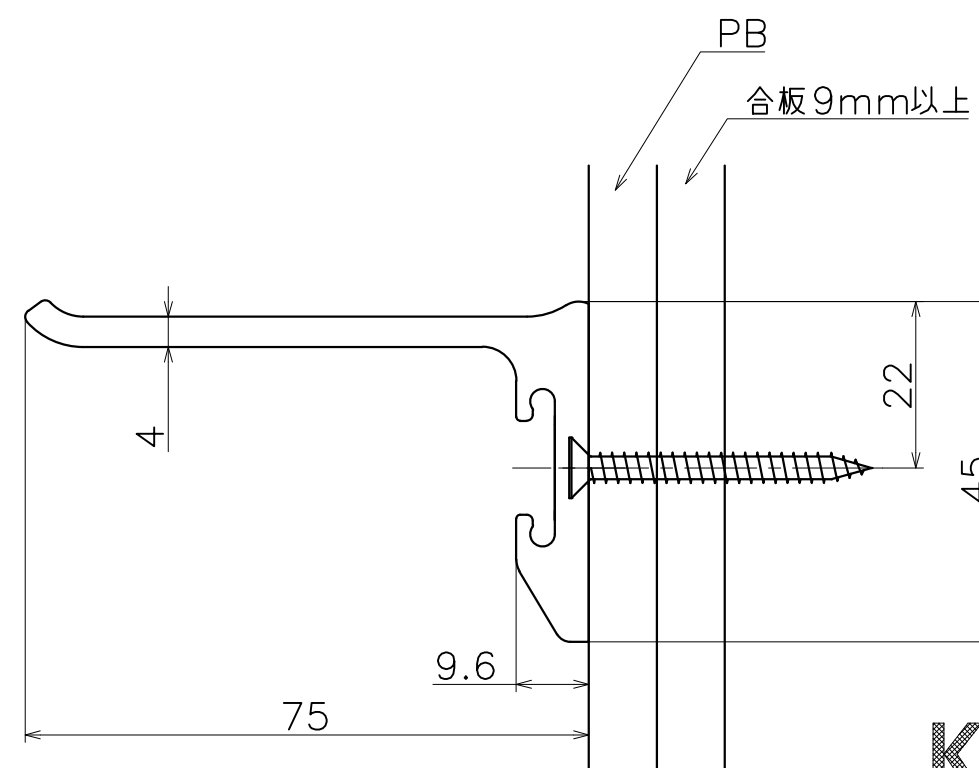
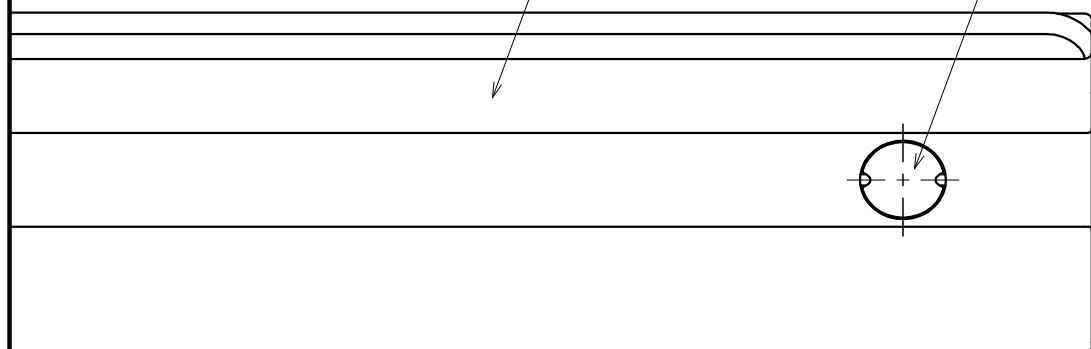
75



(S=1:5)

材質：アルミ
仕上げ：各種仕上げ

材質：アルミ
仕上げ：各種仕上げ



KAWAJUN

河淳株式会社
2017/05/31