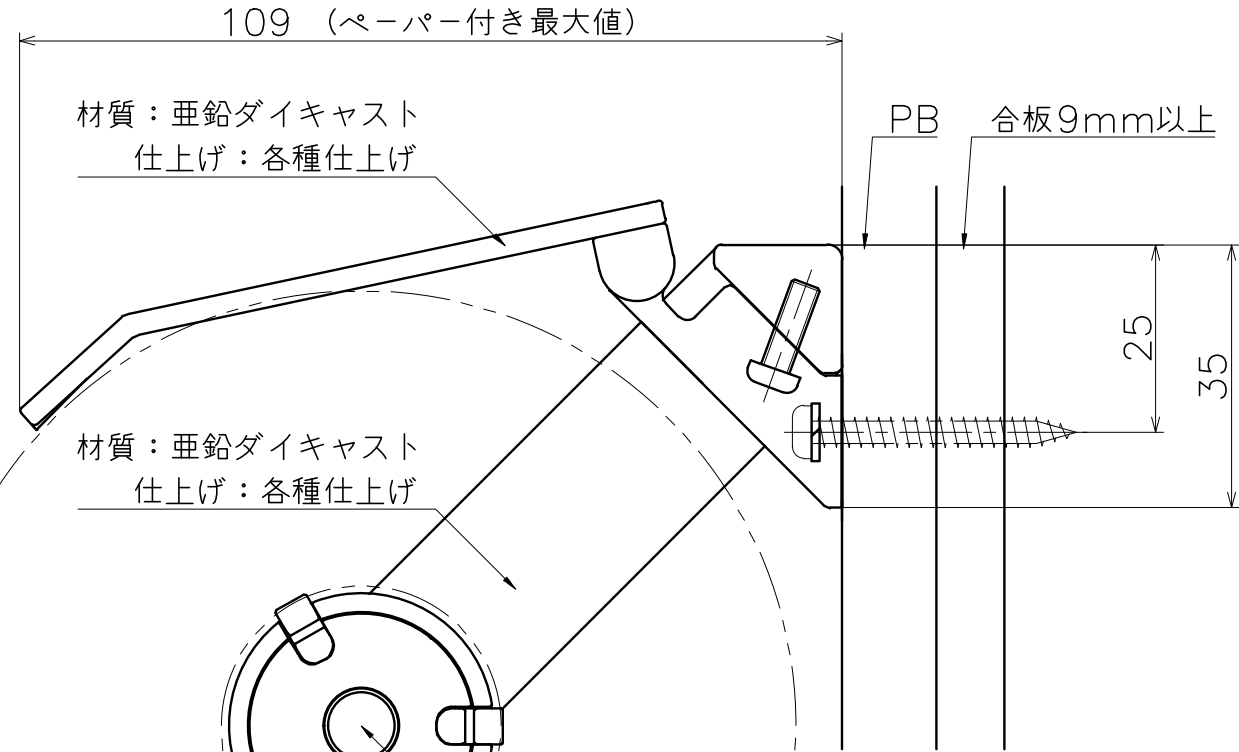
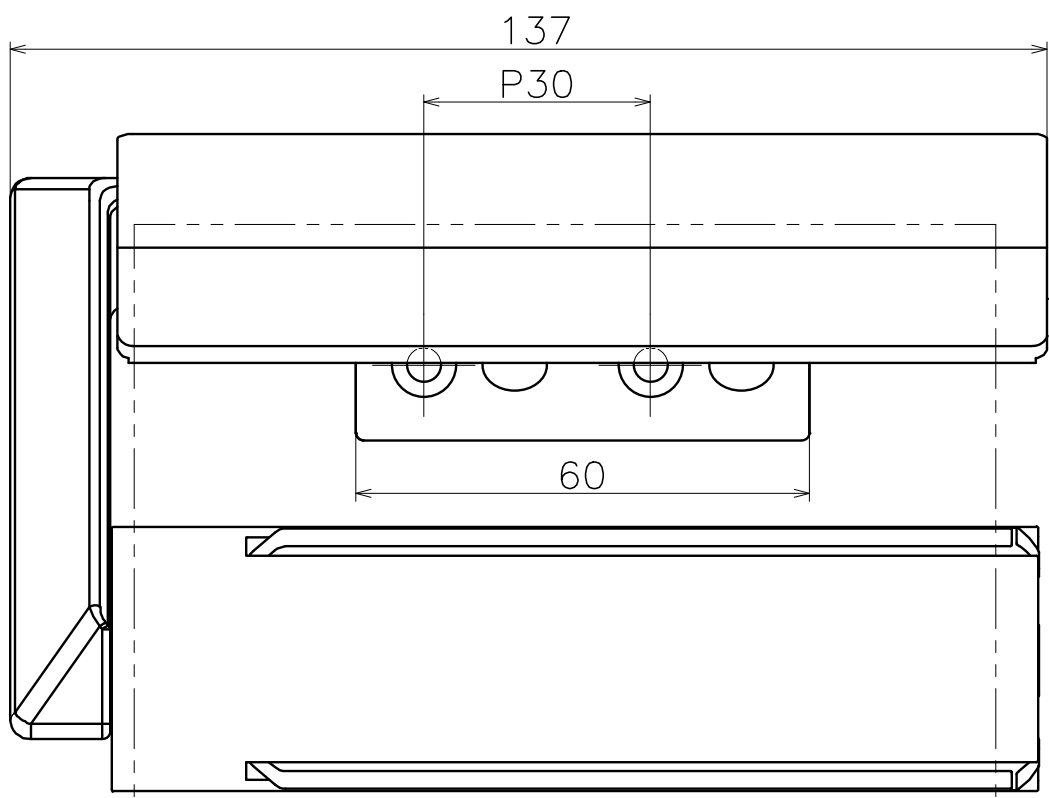
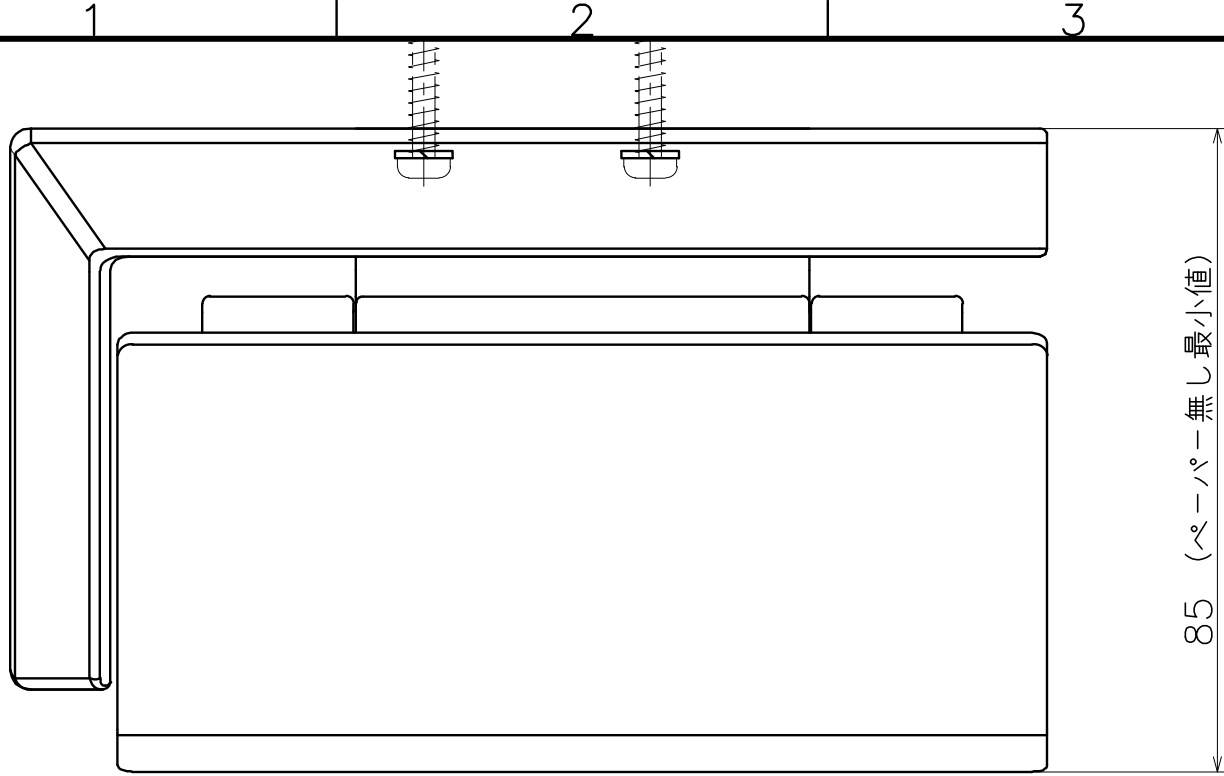


SE-263-X

表面処理：本体	表面処理：カバー	表面処理：アーム	コード
クローム	クローム	グレー	SE-263-SC
クローム	サテンニッケル	グレー	SE-263-SCN
マットブラック	マットブラック	ブラック	SE-263-003



- 材質：亜鉛ダイキャスト
仕上げ：各種仕上げ
- 材質：ABS樹脂
仕上げ：各種仕上げ
- 材質：亜鉛ダイキャスト
仕上げ：クローム
- 材質：ポリアセタール
仕上げ：各種仕上げ
- 材質：ポリアセタール
仕上げ：各種仕上げ

Product name	Name	Code
ペーパーホルダー	-	表参照
Paper Holder	-	Ver01
KAWAJUN 河渾株式会社	Dim Geo	s= 1:1 外形図