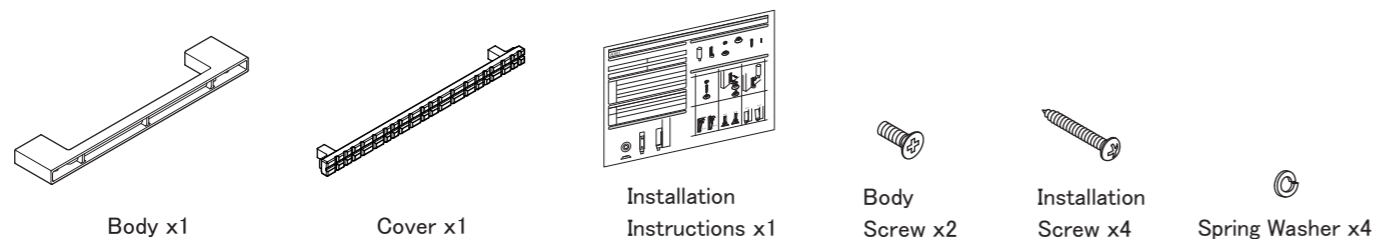


Sanitary Safety Warning

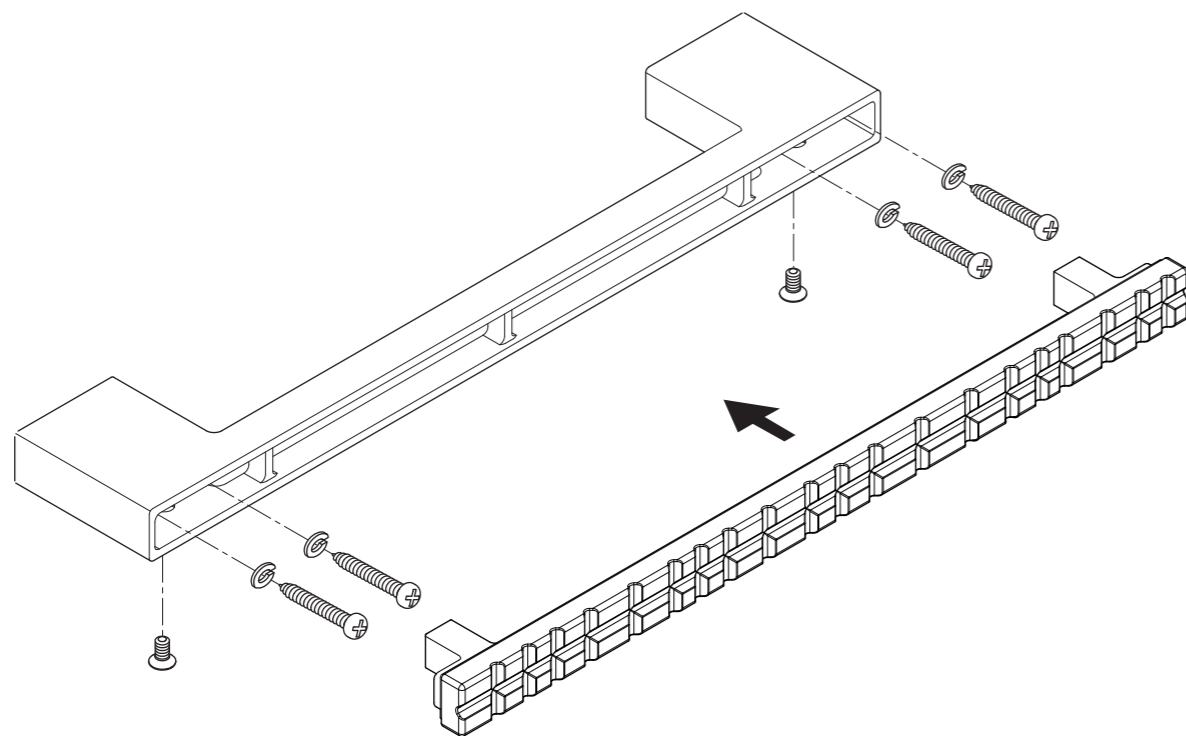
# SE-271 (Towel Rail)

Package Contents/配件表 (安装前请务必先确认配件种类及数量) / 同梱部品(必ずご確認ください)



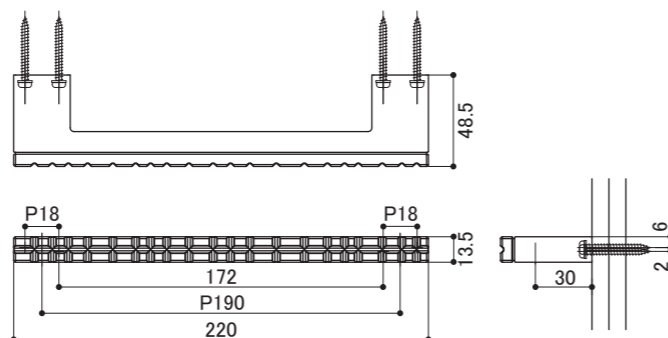
## Installation Procedure/ 安装程序/ 取付け手順

1



## Product Specification/ 产品规格/ 製品仕様

Type/类型/タイプ	Towel Rail
Code/品号/品番	SE-271
Material/材质/材質	Zinc Die Casting
Dimension/产品尺寸/寸法	220x48x13.5mm
Load Capacity/承重/耐荷重	98N (10kgf)



Sanitary Safety Warning

# SE-271 (Towel Rail)

※Please read the installation instructions before proceeding with the installation.  
 ※Please pass any attached installation tools and installation instructions to the end user.

Before installation, please read the "Safety Warning" to ensure proper installation of the product.

■ Stated below are possible scenarios that may occur as a result of improper installation.

**Warning** This label is used for scenarios that could result in the risk of serious injuries and/or death.

**Caution** This label is used for scenarios that could result in the risk of serious injuries and/or product damage.

■ Please proceed with caution for contents with the following tag

**No** This label indicates actions that should be avoided

**!** Please carry out all actions that has this label.

### Warning About installation

Please do not install products on non-reinforced walls. Risk of product dropping may occur, which could result in injuries.

- ※ Before completion of wall, please reinforce the wall with a material (plywood, etc.) that is 9mm or more for the installation screws.
- ※ For installation on lightweight metal, please reinforce metal with plywood as the strength of the metal might be insufficient.
- ※ Installation of product cannot be made directly on ALC material, lightweight metal and hollow spaces of concrete blocks.

- ! After installation, please check the product one more time to ensure that the product has been firmly secured. If the product is not firmly installed, the product might come loose and fall, resulting in injuries.

- ! This product is not waterproof. Do not install this product outdoors, in the shower, or in any other place where it will be exposed to water or excessive moisture. The product may fall and cause injury due to corrosion of parts.

### Warning About product usage

- No** Please do not use product for any unintended purpose or application. Product failure may result in injuries.
- No** Loads heavier than the stated load capacity may result in product failure and possible risk of injury.
- No** Please do not subject the product to loads and impact forces larger than the stated value.
- No** Product failure may occur, leading to risk of injuries.

### Caution About product maintenance

- No** Please wipe away stains (cosmetics and/or chemical product) when found. Long term stains will result in corrosion, discoloration, and/or deterioration which may lead to product failure and result in injuries.
- No** Wipe with soft dry cloth for maintenance. When necessary, use a damp cloth with diluted detergent and dry off with a dry cloth. Do not use gasoline (Benzin), thinner, alcohol, acidic/alkali-based detergent and/or cleansers to clean the product.

# SE-271 (毛巾杆)

※请务必在施工前仔细阅读，安装完成后请勿丢弃本安装说明，请将说明交由使用者妥善保管。  
 ※配件中若含有安装工具，安装完成后请将附赠工具连同说明一起转交使用者妥善保管。

## 安全注意事项 (请务必遵守)

■施工不当时可能会对使用者造成的危害及损害的程度，具体如下表所示。

<b>警告</b> 带有此标记的一栏所述的是“可能造成死亡或重伤”的情况。	<b>注意</b> 带有此标记的一栏所述的是“可能导致使用者受伤或造成财产损失”的情况。
---------------------------------------	--

■我们将通过如下标记区分并说明希望您能遵守的内容的种类。

该标记所记述的是绝对不能被进行的受“禁止”的内容。	该标记所记述的是必须被实行的“强制”内容。
---------------------------	-----------------------

### 警告 关于安装的警告

- 请勿在强度不足或没有补强的墙体上进行安装，不当的安装可能会造成产品坠落及人员受伤。  
 ※在安装前，请先加设一块厚度为9mm以上背板（胶合板），以便固定螺丝。  
 ※在薄型铁材上进行安装时，会出现安装面强度不足的可能。请务必采用木材板进行加厚补强。  
 ※请勿在ALC材料・薄型铁材・混凝土等中空材料上进行安装。
- 安装后，请务必确认产品是否已被完全固定。  
 不完全的固定，会产生产品松动，掉落及人员受伤的风险。
- 本产品不防水。请勿将本产品安装在户外、浴室或其他暴露在水或湿气中的地方。  
 产品有可能因部件腐蚀而跌落，造成伤害。

### 警告 关于使用的警告

- 请避免功能外的使用，不当的使用会造成产品损坏或人员受伤。
- 请勿在产品上悬挂超过承重范围的物品，不当的使用会造成产品损坏或人员受伤。
- 请勿对产品施加过大的力度及冲击，不当的使用会造成产品损坏或人员受伤。

### 注意 关于使用时的注意事项

- 请避免使产品上沾染化妆品或药品，如已附着请尽快拭净。若不及时处理将会造成产品的变色、生锈及损坏，最终造成人员受伤。
- 清洗时请使用柔软的布料沾水擦拭。如遇顽固污渍，请先用沾有适量稀释后的中性洗涤剂的布料先行擦拭后，再用清水擦净。  
 请勿使用汽油、挥发油、稀释剂、酒精、酸/碱性洗涤剂或清洁剂等进行清洗。

# SE-271 (タオルレール)

※必ず施工前にお読みください。本説明書は取付後も廃棄せずご使用者にお渡しください。  
 ※工具が付属の場合は本説明書と共に必ずご使用者様にお渡しください。

## 安全上の注意 (必ずお守りください)

■施工を誤った場合、使用者に生じる危害や損害の程度を、次の表示で説明しています。

<b>警告</b> この表示の欄は「死亡または重傷を負う可能性が想定される」内容です。	<b>注意</b> この表示の欄は「傷害を負う危険が想定される場合または物的損害のみの発生が想定される」内容です。
---	---

■お守りいただきたい内容の種類を、次の絵表示で区分し、説明しています。

この図記号は、してはいけない「禁止」の内容です。	この図記号は、必ず実行していただく「強制」の内容です。
--------------------------	-----------------------------

### 警告 取付けに関する警告

- 強度のない壁・補強のない壁には取付けしないでください。製品が落下してケガをするおそれがあります。  
 ※壁仕上げ前に固定ネジ用の9mm以上の裏板(合板等)を、あらかじめ設けてください。  
 ※軽鉄への取付けは強度が不足する恐れがあります。必ず木材ネタで補強してください。  
 ※ALC材・軽鉄・コンクリートブロックなどの中空部には取付けできません。
- 取付け後、必ず製品が完全に固定されているかご確認ください。  
 固定が不完全な場合、落下してケガをするおそれがあります。
- 当製品は防水仕様ではありません。屋外や浴室など水がかかったり湿気が多い場所には設置しないでください。  
 部品などの腐食により、製品が落下してケガをするおそれがあります。

### 警告 ご使用に関する警告

- 用途以外のご使用はしないでください。破損してケガをするおそれがあります。
- 耐荷重以上の荷重を加えますと、破損してケガをするおそれがあります。
- 製品に無理な力や強い衝撃を与えないでください。破損してケガをするおそれがあります。

### 注意 ご使用に関する注意

- 化粧品や薬品が付着しない様にしてください。付着した場合はすぐに、完全に拭き取ってください。放置しておくと変色や腐食、劣化して破損しケガをするおそれがあります。
- お手入れは柔らかい布で水拭きしてください。汚れがひどい時は薄めた中性洗剤を含んだ布で拭き取った後、水拭きして下さい。  
 ペンジン、シンナー、アルコール、酸やアルカリ性の洗剤、クレンザー等はご使用にならないでください。