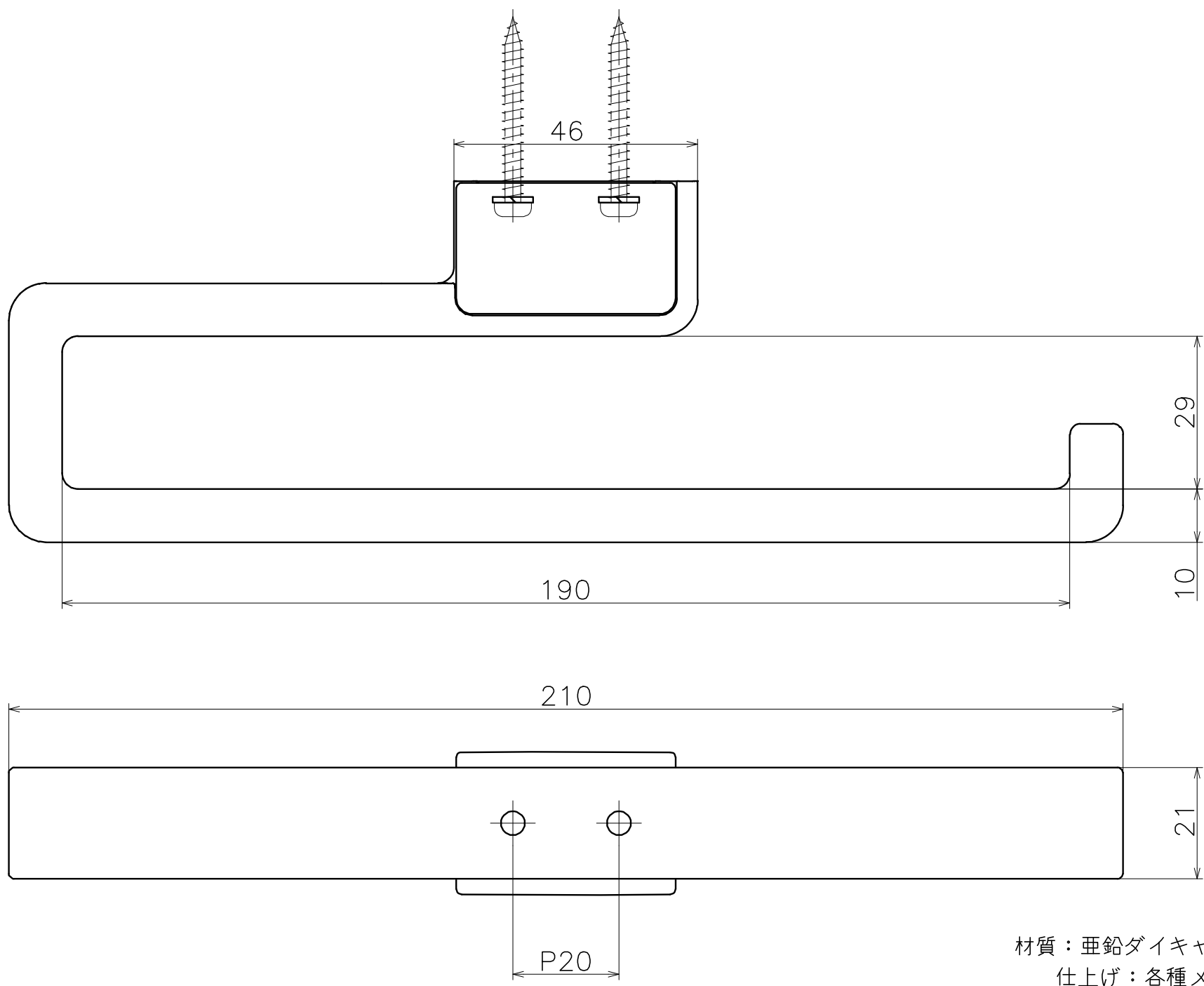
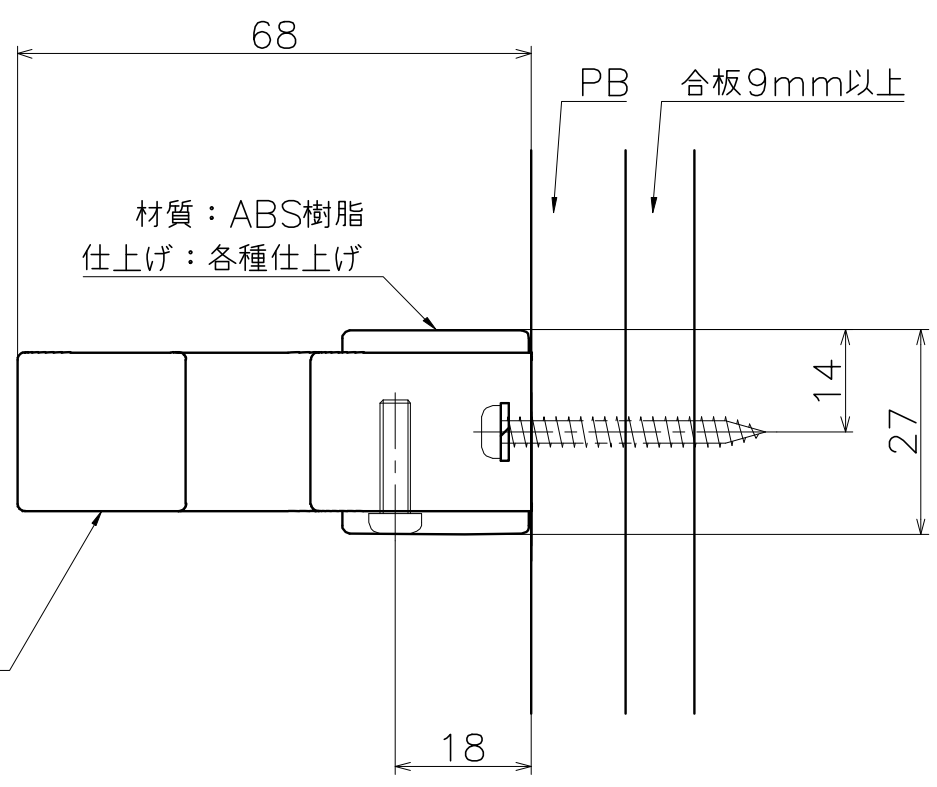


Ver	Date	Engineering change notice	Dwg	App
1	2021/11/16	新規出図	KAWAJUN	KAWAJUN



SE-330-X

表面处理：本体	表面处理：カバー	コード
クローム	スノーマープル	SE-330-C092
サテンニッケル	サンドマープル	SE-330-N093



材質：亜鉛ダイキャスト
仕上げ：各種メッキ

Product name	Name	Code
タオルリング	-	表参照
Towel Ring	-	Ver01
KAWAJUN 河渚株式会社	Dim	Geo
	S= 1:1	外形図