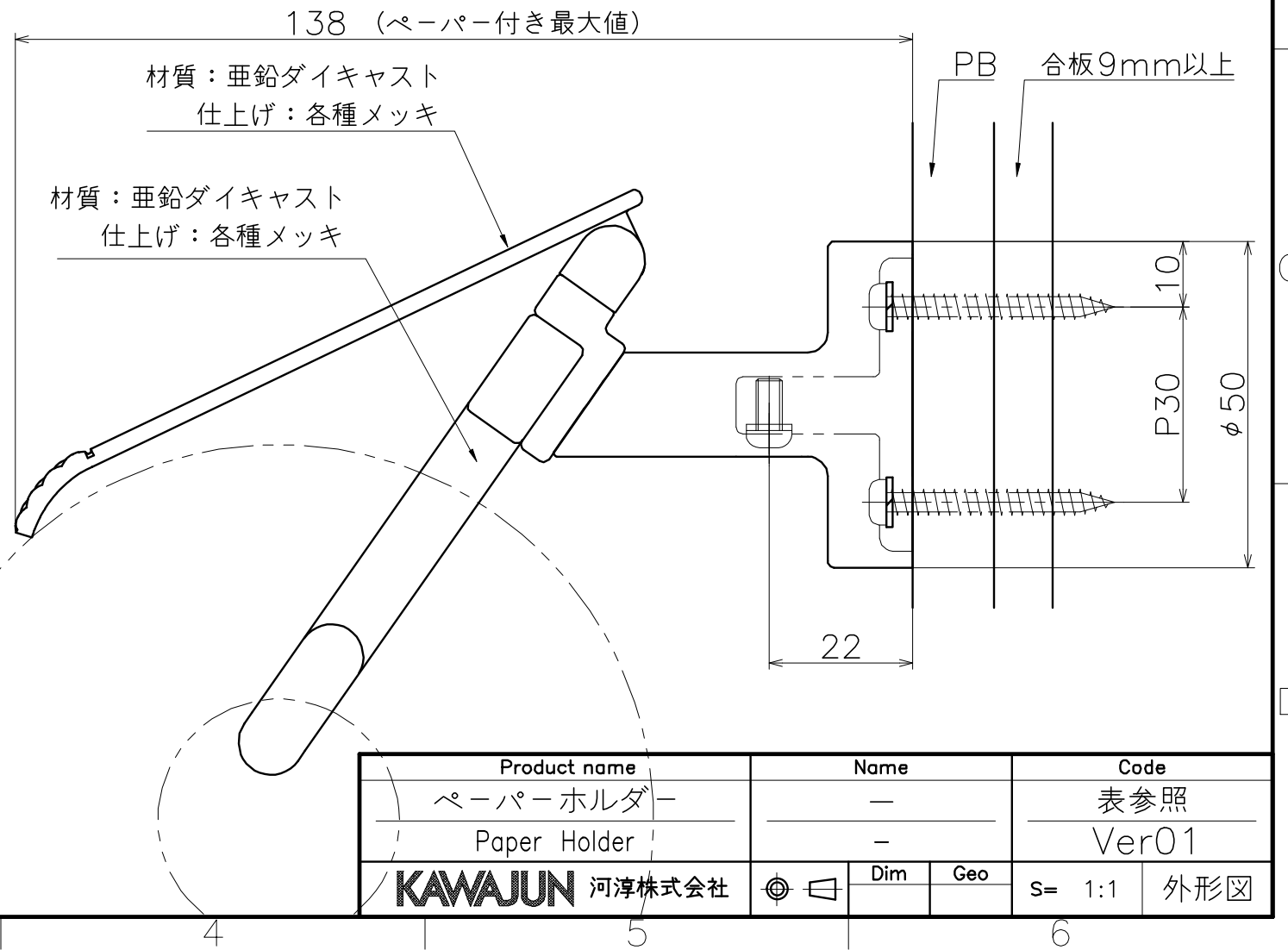
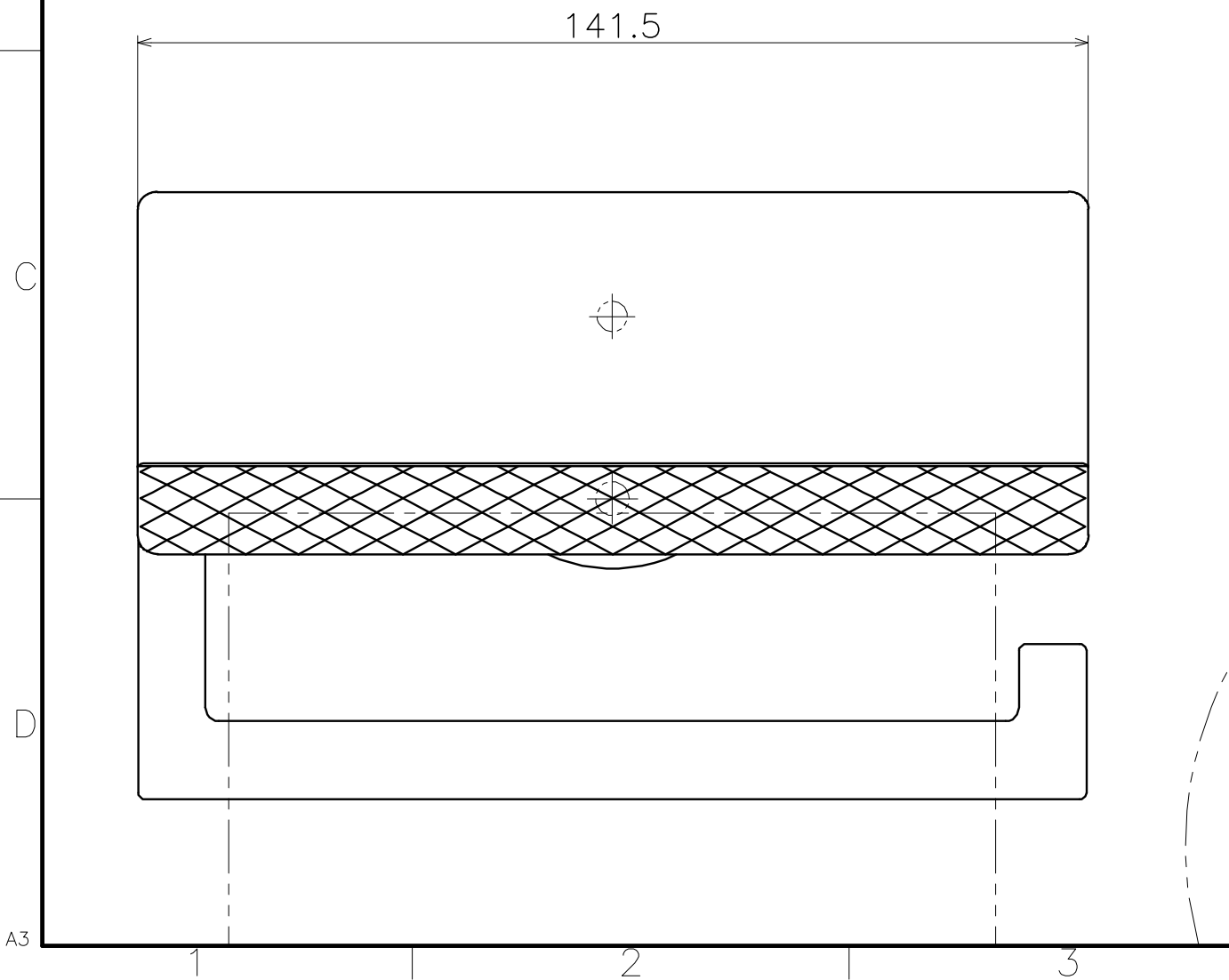


# SE-353-X

|      |           |
|------|-----------|
| 表面处理 | コード       |
| クローム | SE-353-XC |



|                |  |      |     |        |     |
|----------------|--|------|-----|--------|-----|
| Product name   |  | Name |     | Code   |     |
| ペーパーホルダー       |  | -    |     | 表参照    |     |
| Paper Holder   |  | -    |     | Ver01  |     |
| KAWAJUN 河渚株式会社 |  | Dim  | Geo | S= 1:1 | 外形図 |