

SE-391-X

表面処理	コード
マットブラック	SE-391-003
ブラストシルバー	SE-391-040

Ver	Date	Engineering change notice	Dwg	App
1	2021/09/02	新規出図	KAWAJUN	KAWAJUN

A

B

C

D

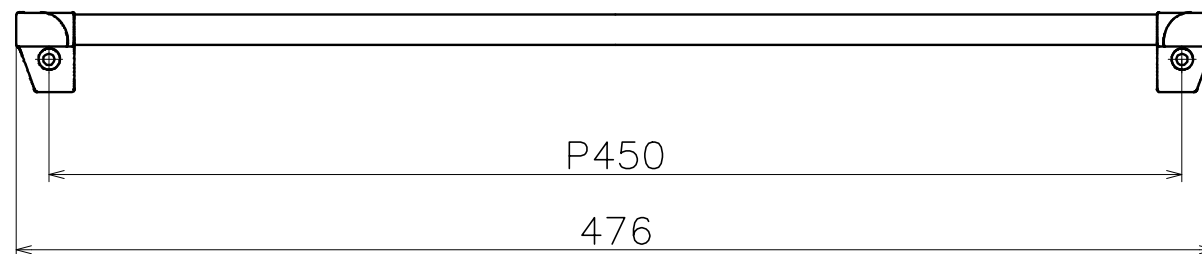
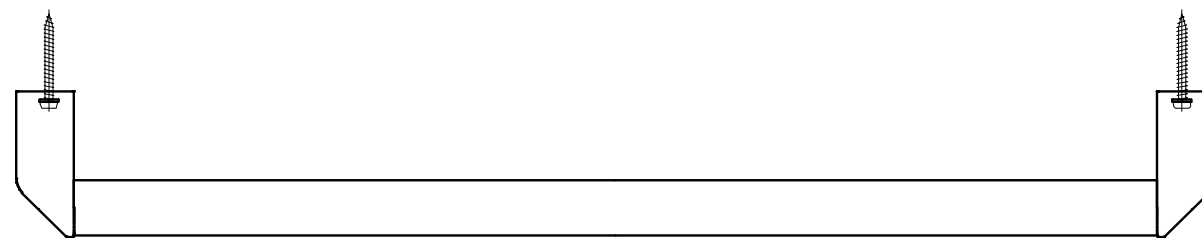
22

23

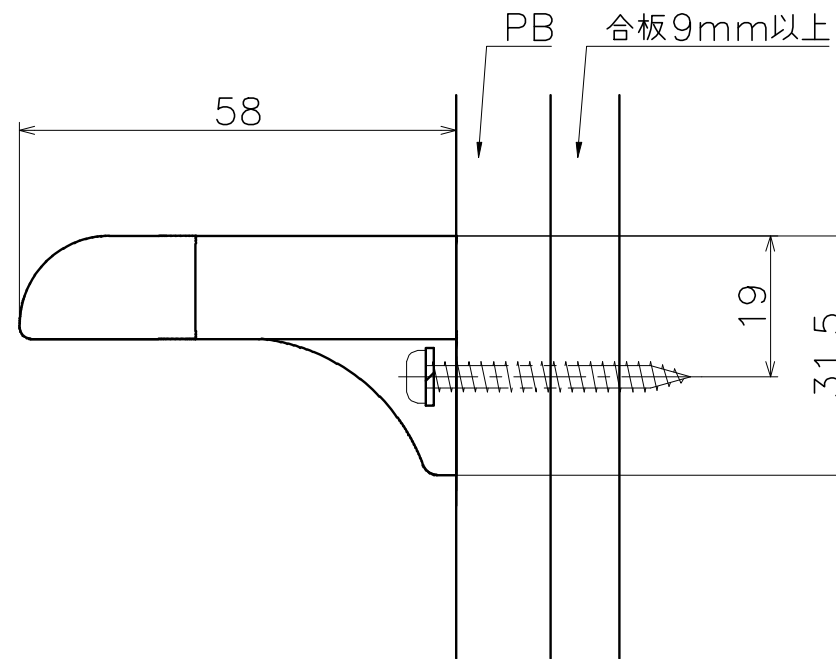
材質：アルミ
仕上げ：各種仕上げ

12

材質：亜鉛ダイキャスト
仕上げ：各種仕上げ



(S=1:3)



Product name	Name	Code
タオルレール	-	表参照
Towel Rail	-	Ver01
KAWAJUN 河渚株式会社	Dim	Geo
	S= 1:1	外形図

A

B

C

D

A3