

Ver	Date	Engineering change notice	Dwg	App
△1	2022/5/10	新規出図	KAWAJUN	KAWAJUN

# SE-393-X

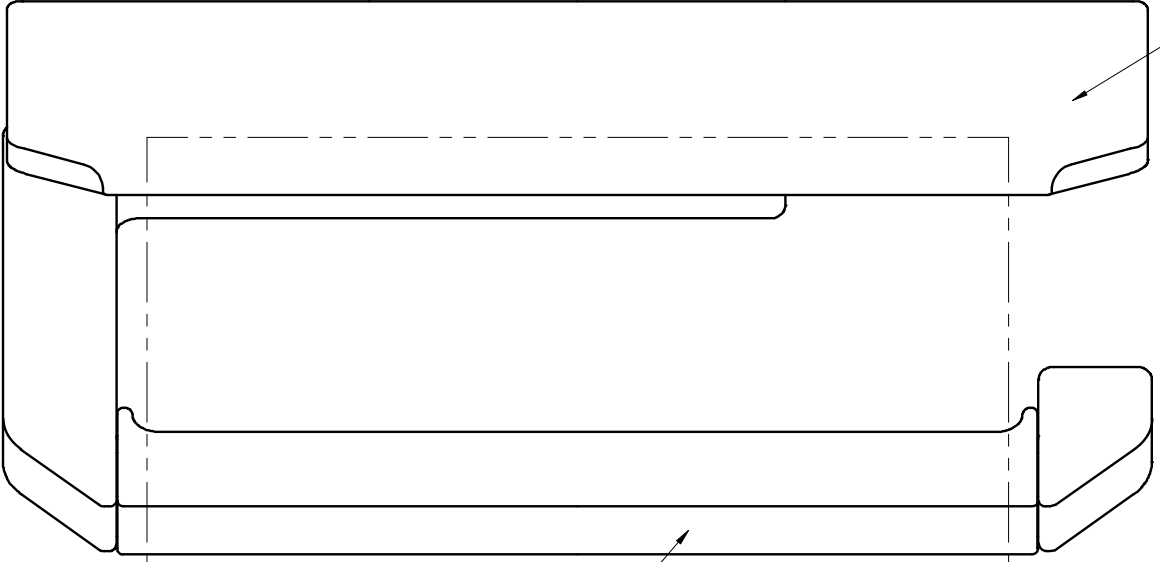
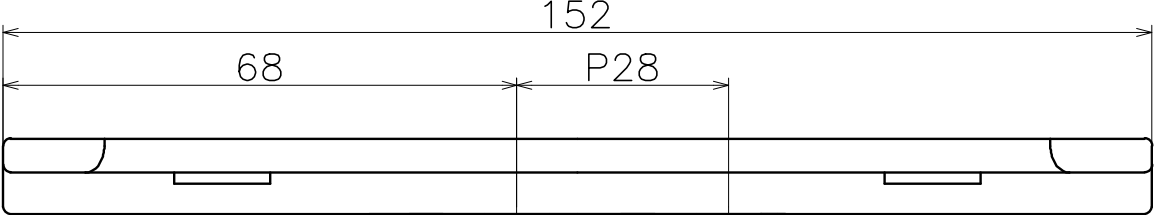
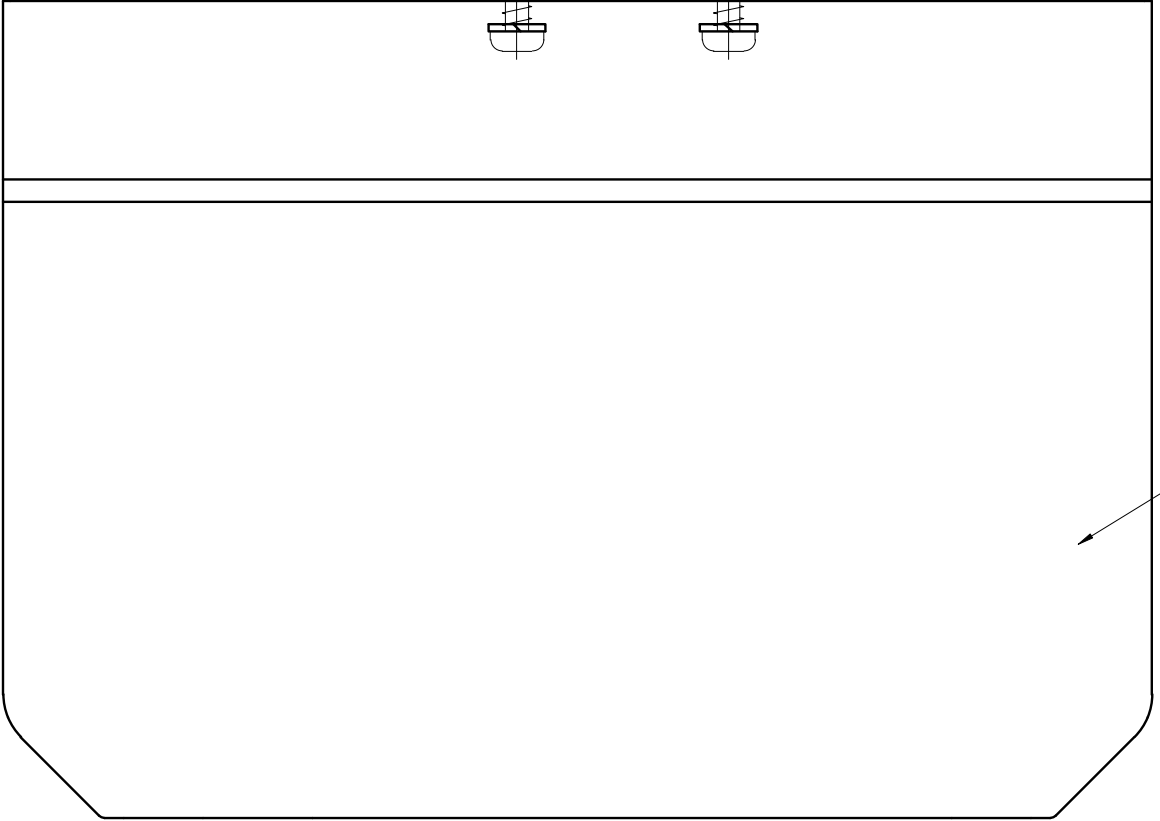
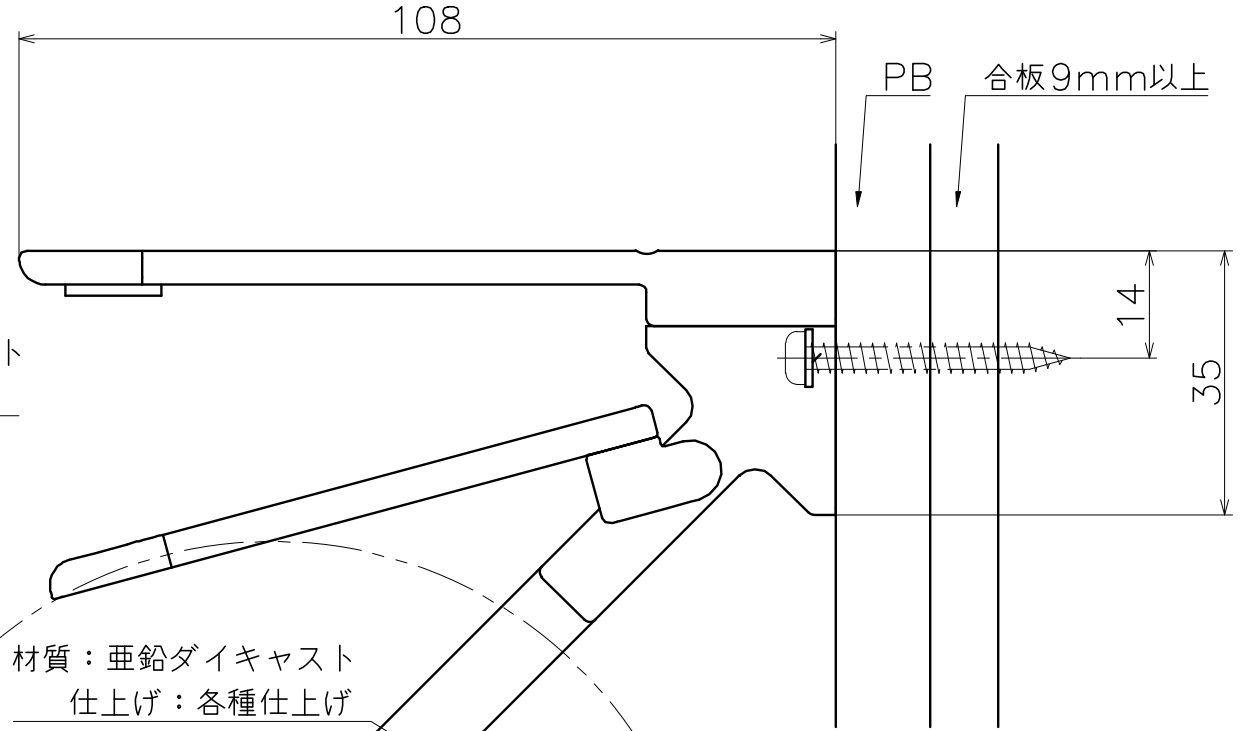
表面処理	コード
マットブラック	SE-393-003
ブラストシルバー	SE-393-040

材質：アルミ  
仕上げ：各種仕上げ

材質：亜鉛ダイキャスト  
仕上げ：各種仕上げ

材質：亜鉛ダイキャスト  
仕上げ：各種仕上げ

材質：ABS樹脂  
仕上げ：ブラック



Product name	Name	Code
ペーパーホルダー	-	表参照
Paper Holder	-	Ver01

<b>KAWAJUN</b> 河淳株式会社	Dim	Geo	S= 1:1	外形図
-----------------------	-----	-----	--------	-----