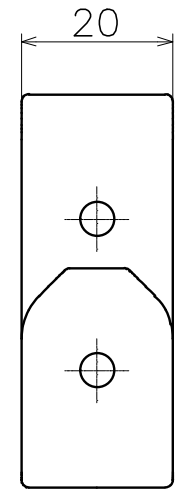
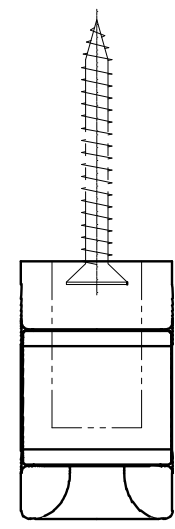


1 | 2 | 3 | 4 | 5 | 6

Ver	Date	Engineering change notice	Dwg	App
1	2021/12/06	新規出図	KAWAJUN	KAWAJUN

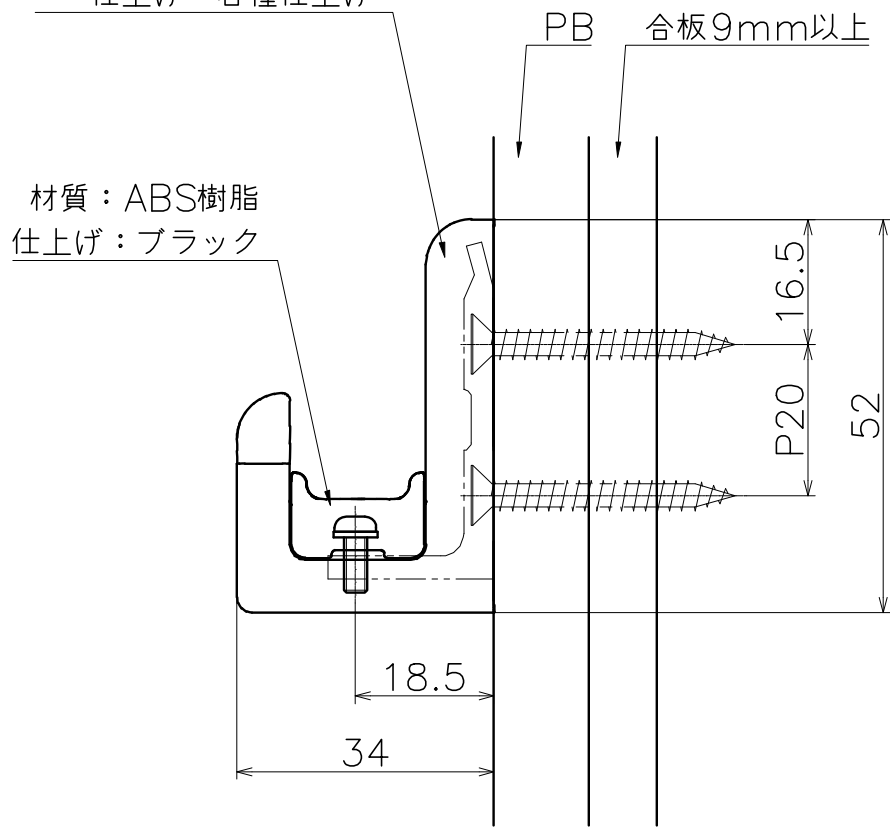
SE-395-X

表面処理	コード
マットブラック	SE-395-003
ブラストシルバー	SE-395-040



材質：亜鉛ダイキャスト
仕上げ：各種仕上げ

材質：ABS樹脂
仕上げ：ブラック



Product name	Name	Code
フック	-	表参照
Hook	-	Ver01
KAWAJUN 河渚株式会社	Dim	Geo
	S= 1:1	外形図

A

B

C

D

A3

1 | 2 | 3 | 4 | 5 | 6