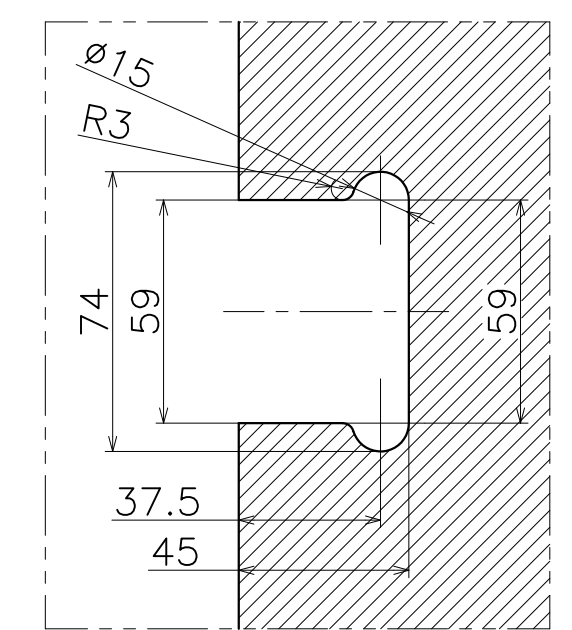
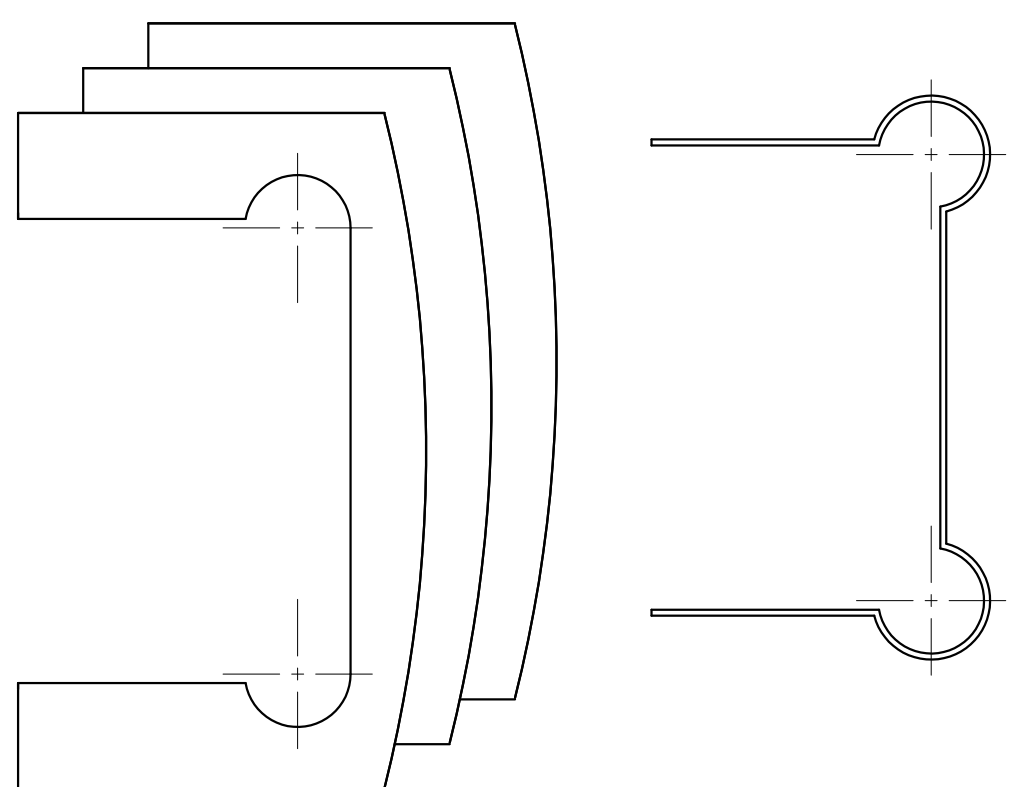
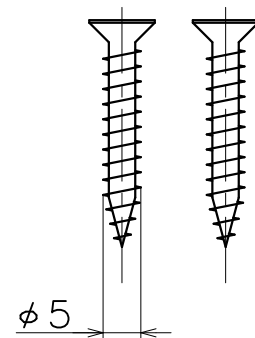
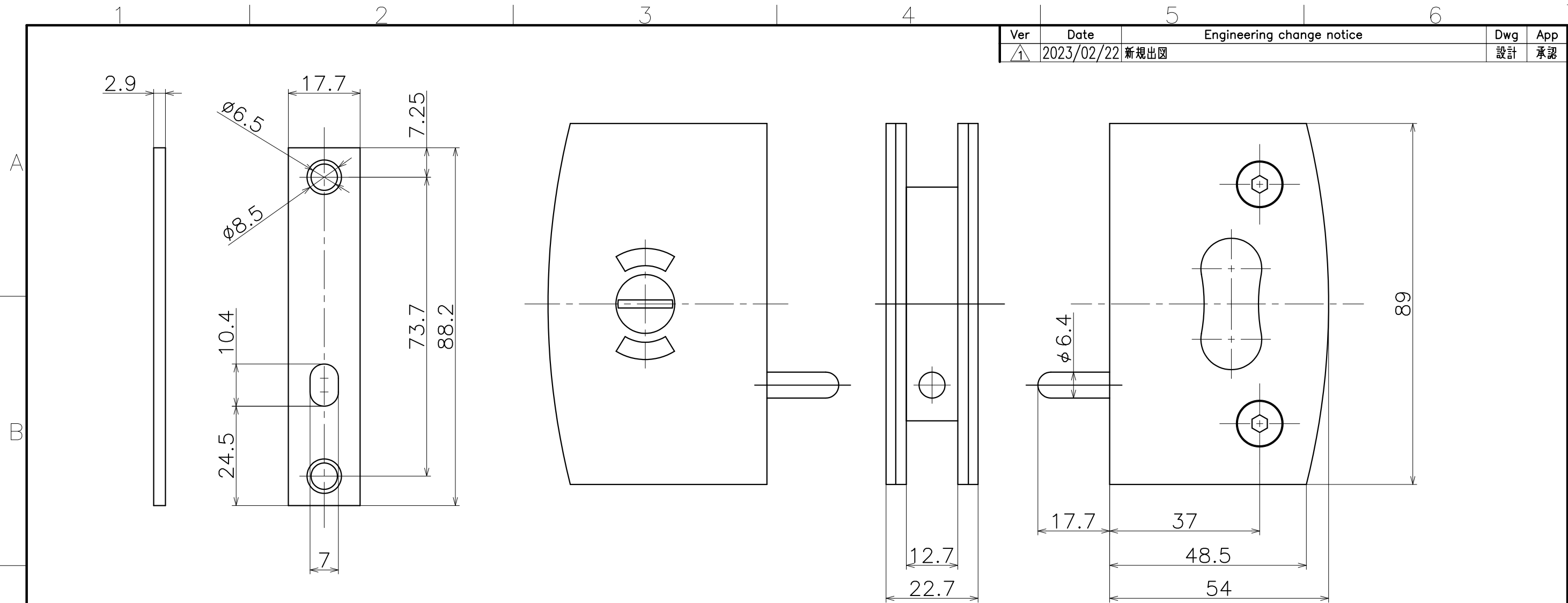


Ver	Date	Engineering change notice	Dwg	App
1	2023/02/22	新規出図	設計	承認



<Hole Cutting>

SGH-420-X

Finish	Code
Mirror	SGH-420-XP
Black	SGH-420-108

Product name	Name	Code
ガラス扉錠	外形図	SGH420
Glass door lock case	Outer drawing	Ver01
KAWAJUN 河淳株式会社	Dim	Geo
	s= 1:1	外形図

2023-12-26 11:30:12 SGH420_Glass hinges_Assy_Ver01