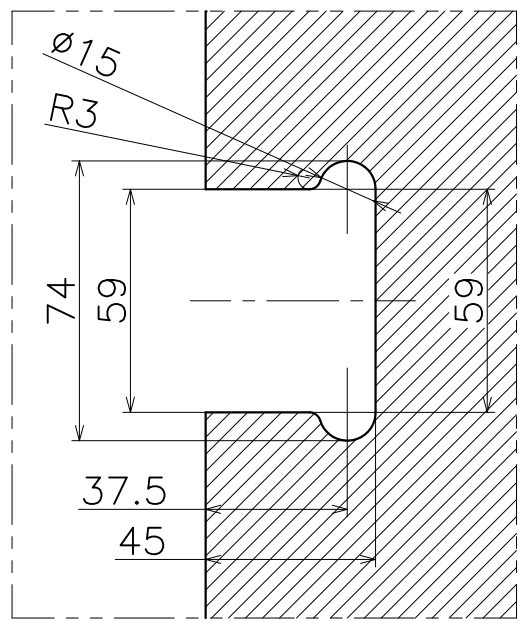
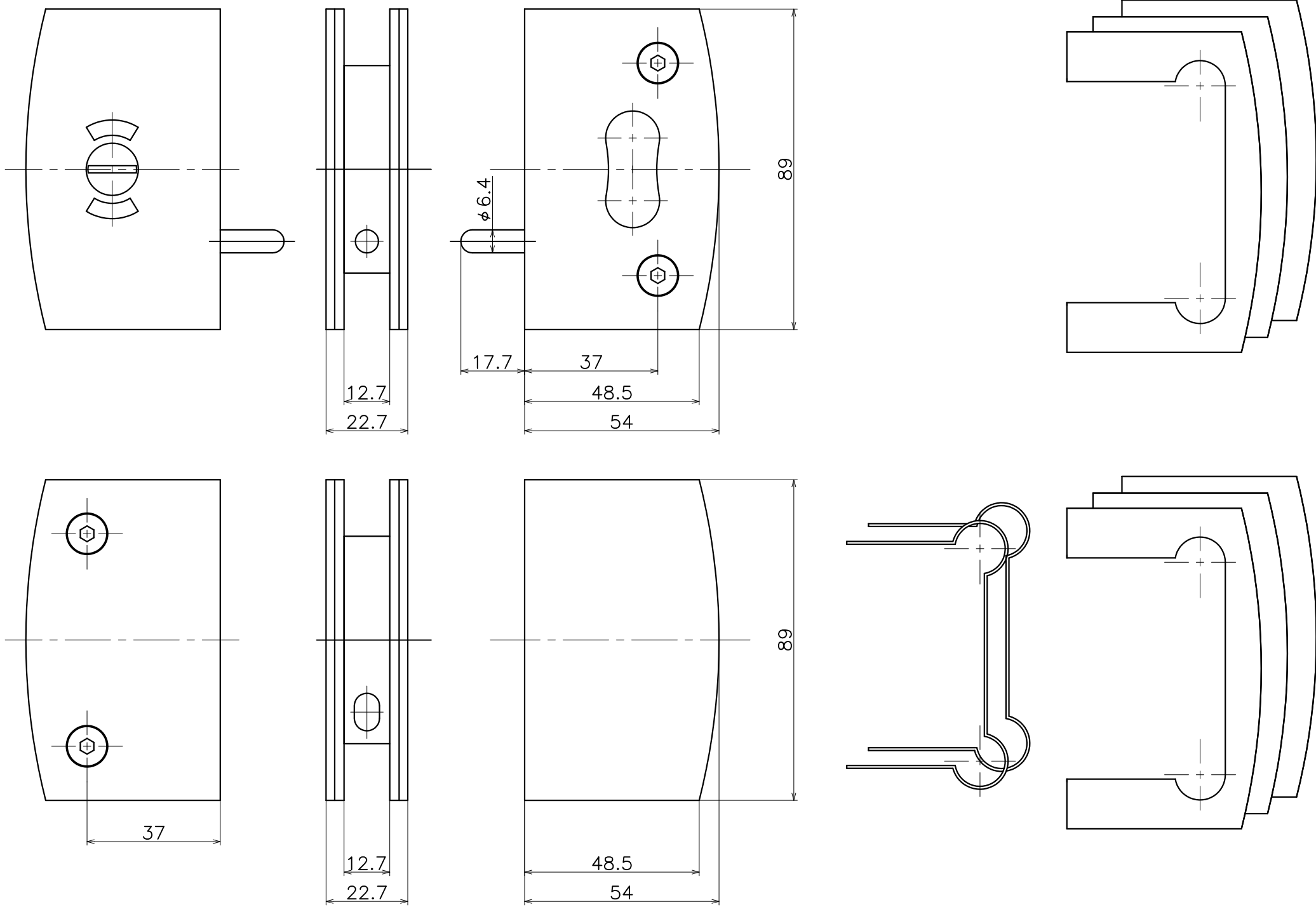


Ver	Date	Engineering change notice	Dwg	App
1	2023/02/22	新規出図	設計	承認



<Hole Cutting>

SGH-421-X

Finish	Code
Mirror	SGH-421-XP
Black	SGH-421-108

Product name	Name	Code
ガラス扉錠	外形図	SGH421
Glass door lock case	Outer drawing	Ver01
KAWAJUN 河淳株式会社	Dim	Geo
	s= 1:1	外形図

SGH421_Glass hinges_Assy_Ver01

2023-12-26 12:03:25

A3

作成 【hp】