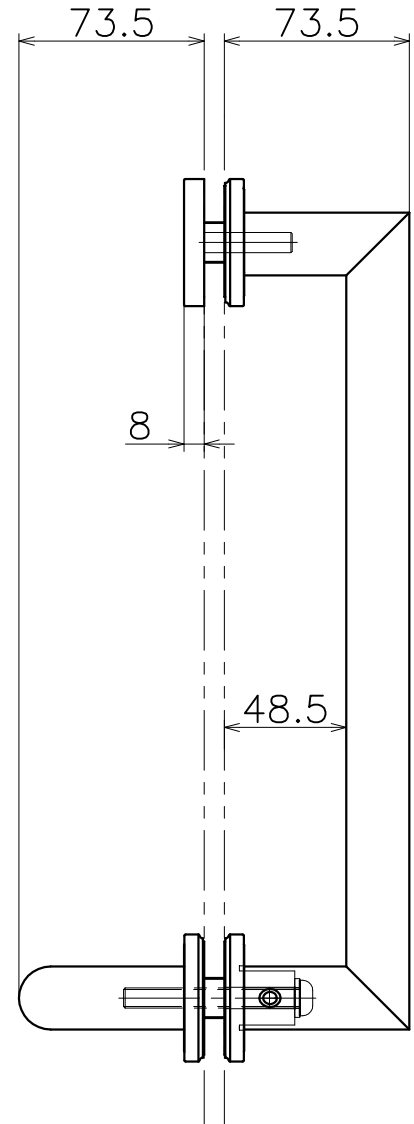
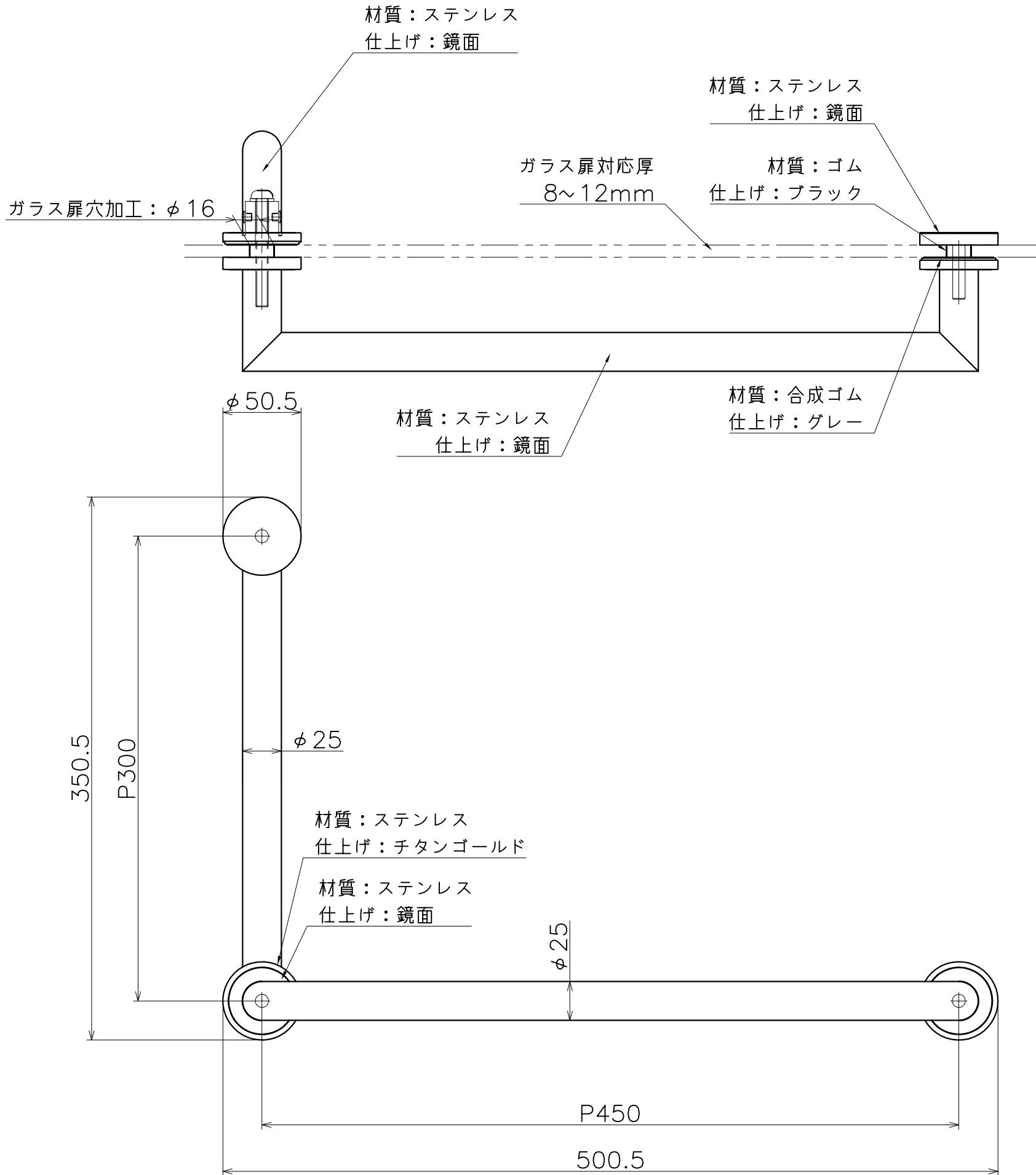


# SH-005-UG

表面处理：脚部 鏡面+チタンゴールド	表面处理：握り 鏡面	コード SH-005-UG
-----------------------	---------------	------------------



(S=1:3)