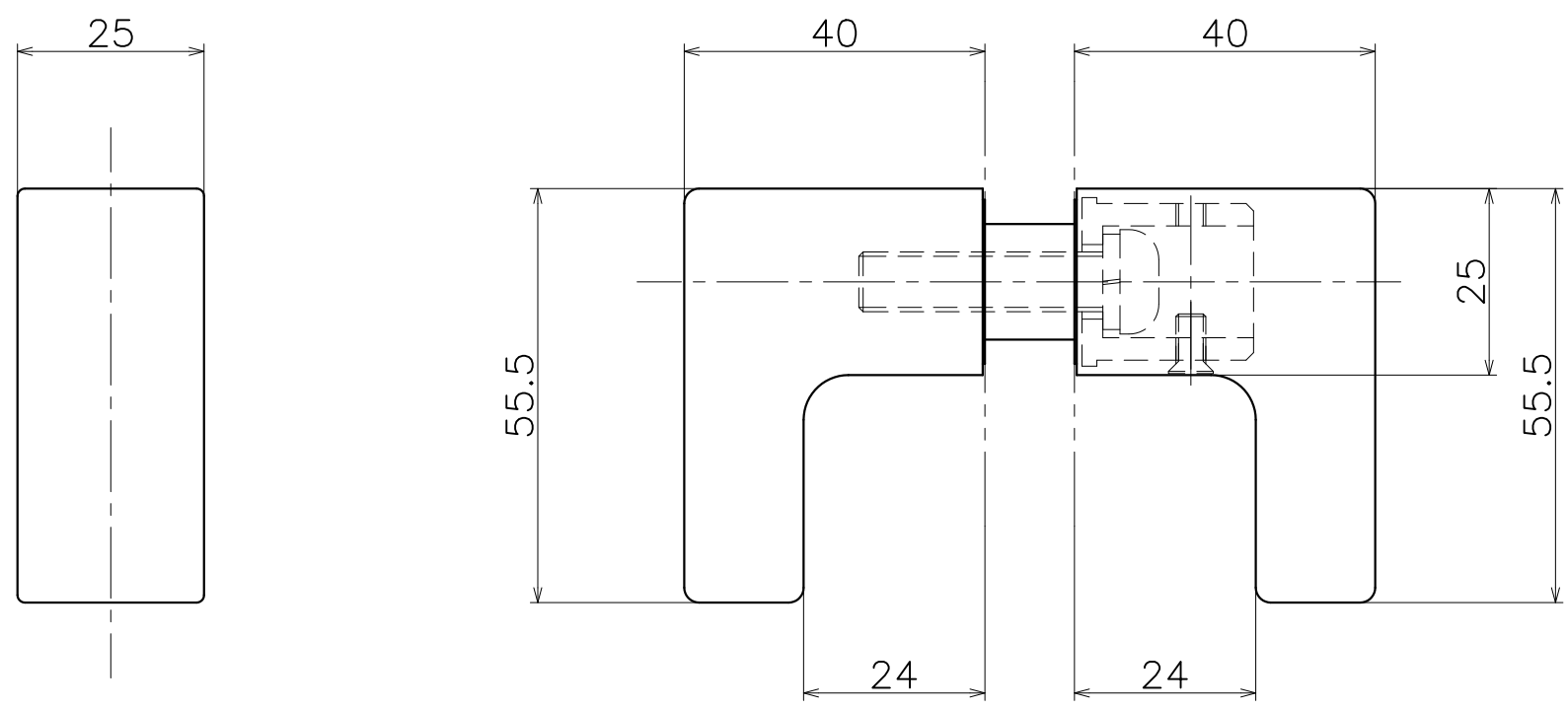
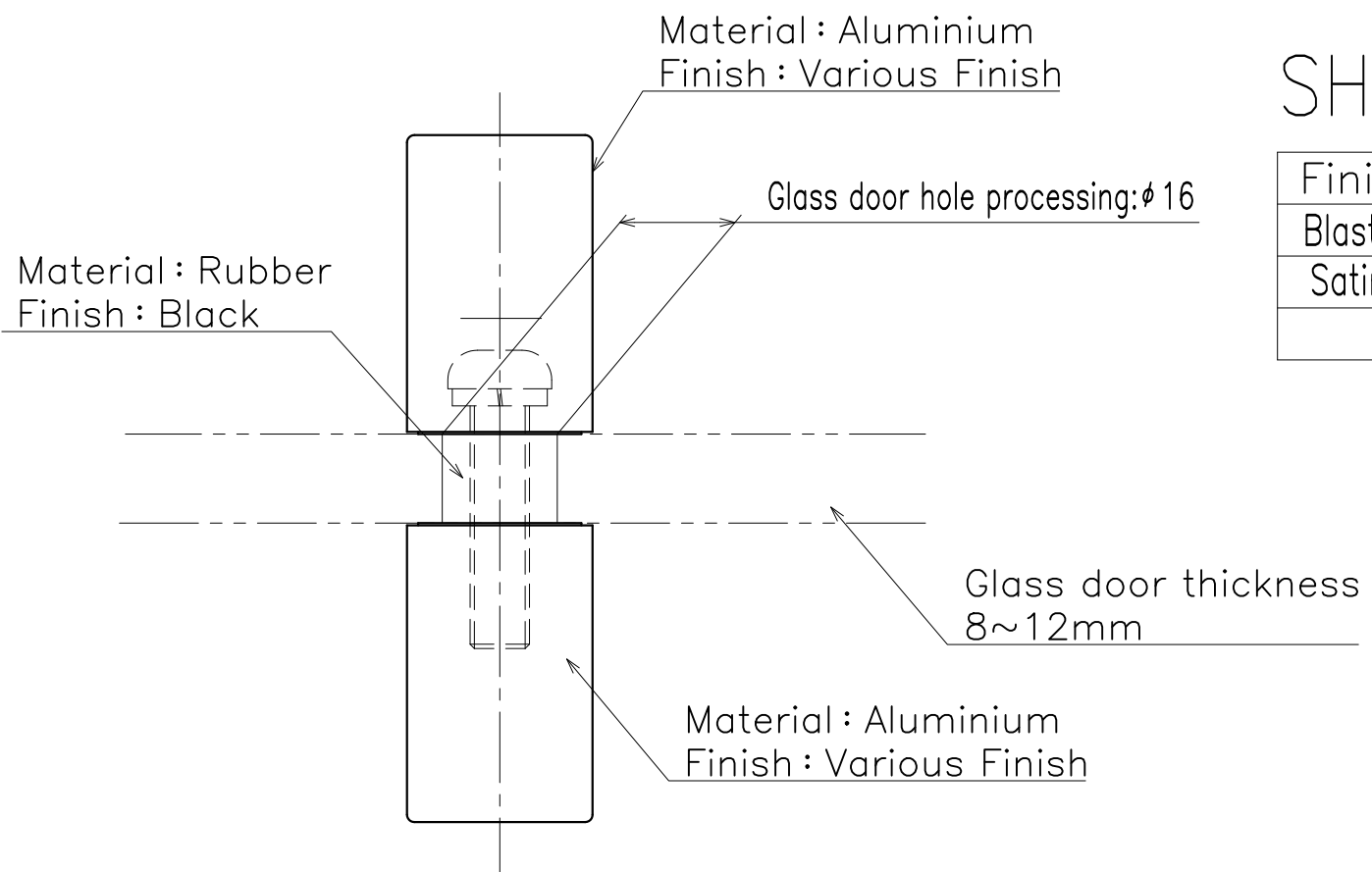


Ver	Date	Engineering change notice	Dwg	App
1	0000/00/00	新規出図	Y.Aizawa	Y.Aizawa

SH-016-XX-5

Finish:Leg	Code
Blasted Black	SH-016-XK-5
Satin Bronze	SH-016-3U-5



Product name	Name	Code
サニタリーハンドル	-	Refer the table
Sanitary Handle	-	Ver01
KAWAJUN 河渚株式会社	Dim	Geo
⊙ □	s= 1:1	外形図

2022-03-14 11:47:34 SH-016_5_drawing_EN